

# Relaciones de poder en los conflictos laborales

FERNANDO CORTÉS C.

ANA JARAMILLO

*“La teoría objetiva de la conciencia de clase es la teoría de la posibilidad objetiva”.*

Lukács

## I. INTRODUCCIÓN

El propósito de este artículo \* consiste en proponer un modelo de análisis para la interpretación del conflicto laboral. No pretende explicar el surgimiento de los conflictos ni su resolución, sino que, conscientes de las limitaciones del análisis, entendemos que constituye una aproximación teórico-metodológica al problema, relativamente distinta a las usuales.

Los conflictos laborales han sido interpretados de múltiples formas. Las investigaciones sobre los mismos utilizan diversas técnicas de análisis, pero por lo general, se puede afirmar que la mayoría de ellas se ocupan del conflicto laboral manifiesto.

El primer punto que vale la pena distinguir es nuestro objeto de análisis. Si las metodologías más comunes se ocupan de los conflictos manifiestos, nosotros nos centraremos en el conflicto latente (potencial). Localizaremos el análisis en el *poder de conflicto potencial* de los distintos sectores económicos, entendiendo que será condición necesaria, si bien no suficiente, para la explicación de los comportamientos, o en otros términos, de la acción sindical.

En la sociedad capitalista, el conflicto entre capital y trabajo es permanente. Vale decir que “la tensión entre capital y trabajo está reconocida como principio estructural del mercado de trabajo y elevada a la categoría de institución jurídica y social”,<sup>1</sup> lo cual supone la existencia permanente del conflicto de intereses.

\* Agradecemos la colaboración que nos brindó el profesor Alfredo Monza en la elaboración de este trabajo.

<sup>1</sup> Th. Geiger, *Die Klassengesellschaft im Schmelztiegel*, 1949, p. 184.

José María Maravall<sup>2</sup> hace la diferencia entre conflicto latente y conflicto manifiesto y explica que la diferencia estriba en factores coyunturales que no eliminarían al conflicto sino que incidirían sobre su materialización. Por otra parte, cabe la distinción, entre las diversas formas en que se manifiesta el conflicto latente. La huelga, como forma específica de conflicto, no es la única manifestación del conflicto de intereses (que es lo que nosotros llamamos conflicto latente). La negociación también es una materialización del conflicto latente. Negociación y conflicto manifiesto son por lo tanto, estrategias diferentes que adoptan los trabajadores organizados. La elección de uno u otro camino dependerá de la evaluación que ellos hagan de su poder estructural y coyuntural en relación con su adversario.

Para explicarse las estrategias del movimiento obrero tanto en el largo como en el corto plazo, habría que abordar el análisis del poder concreto, estructural y coyuntural que poseen los diferentes sectores. El poder coyuntural supondrá analizar el poder de la organización obrera con respecto al adversario con el que mantiene el conflicto en el período analizado, enmarcado en la situación política global en cuyo interior se plantean las distintas alternativas de acción.

Dentro del poder estructural que poseen los diferentes sectores podemos escindir analíticamente el poder de la organización, la cohesión de clase y el poder económico del sector, que conjuntamente con el poder político que todos ellos representan y la relación coyuntural con el adversario en una situación socio-económica determinada, llegarán a explicar las estrategias adoptadas, permitiendo de este modo entender las distintas manifestaciones del conflicto latente.

## II. PODER LATENTE, SUBJETIVIDAD Y DESARROLLO TECNOLÓGICO

Todos estos recursos de poder tienen un primer fundamento que definimos como el fenómeno esencial del capitalismo contemporáneo, cual es la incorporación sistemática del progreso tecnológico a la esfera de la producción. Esta base fundamental estará constituida por el diverso grado de penetración tecnológica en las diferentes ramas de la producción. Este proceso constituirá la base que condiciona los niveles de conciencia, los niveles de organización y de poder económico. Sin embargo, estas relaciones no son mecánicas sino que se constituyen a través de diferentes mediaciones. En el proceso de tecnificación de la producción se diversifica

<sup>2</sup> José M. Maravall, *El desarrollo económico y la clase obrera*, Ed. Ariel, Barcelona, 1970.

la estructura económica, es decir, la base objetiva sobre la que se forma la heterogeneidad de la clase obrera y en consecuencia se crean las posibilidades de acceder a niveles diferenciales de conciencia.

Como dijimos anteriormente la mayoría de las tipologías construidas para el análisis del conflicto se refieren al conflicto manifiesto, a una forma específica de movimiento que realiza el sector o la clase obrera. Muy pocos trabajos existen sobre el estudio de las condiciones necesarias y suficientes para que una determinada forma de materialización del conflicto latente se manifieste. La relación entre ambos tipos de conflictos no es en absoluto simple ni mecánica ya que la explicitación del conflicto latente en una situación particular dependerá de un cúmulo de elementos coyunturales. Esto nos lleva a sostener la enorme dificultad en sistematizar los recursos con que cuentan las fuerzas en cada coyuntura y el comportamiento final que adoptarán los actores en conflicto. O sea, salvo que sea un análisis coyuntural ex-post, que obviamente variará de acuerdo al desarrollo del proceso histórico, no se puede predecir ni saber el movimiento concreto que hará cada una de las fuerzas en cuestión.

Por lo tanto, si bien las tipologías son riquísimas en el plano de la descripción, puesto que se han llegado a proponer infinidad de variables descriptivas, necesarias para conocer la problemática de la lucha sindical en la forma del conflicto obrero, de la huelga o amenaza de huelga, así como para el análisis concreto de algún conflicto en especial, nuestro interés se orienta más bien a rescatar las condiciones, la necesidad histórica en la cual surgen dichos conflictos para poder entender y explicar la apariencia con que nos vemos obligados a tratar.

Este criterio para analizar conflictos, concuerda con la posición de Dahrendorf,<sup>3</sup> quien sostiene que para analizar las clases sociales y sus conflictos es necesario comprender la estructura social en la cual se inscriben, para de acuerdo a su posición, determinar sus intereses. Estos intereses son objetivos más allá de la representación que cada trabajador o un conjunto de ellos tenga de los mismos.

Los recursos de poder con que cuenta la clase obrera no son homogéneos sino que se encuentran íntimamente vinculados a las características del modelo de acumulación y al grado de penetración tecnológica en las diferentes esferas de la actividad productiva.

La diversificación productiva, normalmente determinada en los países dependientes, por factores exógenos, provocó un desarrollo estructural desigual, tanto sectorial como regionalmente. Esta situación se pretende describir a través del concepto de heterogeneidad estructural: "la cristalización de formas productivas, relaciones sociales y mecanismos de dominación correspondientes a diferentes fases y modalidades de desarrollo

<sup>3</sup> R. Dahrendorf, *Las clases sociales y su conflicto en la sociedad industrial*, Ed. Rialp, Madrid, 1962.

periférico pero coexistentes en el tiempo e interdependientes en su dinámica dentro de sociedades nacionales políticamente unificadas".<sup>4</sup>

Dicha heterogeneidad se manifestará fundamentalmente en los diferentes niveles de capacidad productiva, en los distintos grados de división técnica del trabajo al interior de cada unidad productiva y en las escalas operativas que a su vez se expresarán en diferentes modalidades en las relaciones sociales.

En la explicación del comportamiento heterónimo de la clase obrera en América Latina, dos han sido las explicaciones más frecuentes del fenómeno. Una es la que lo vincula a la heterogeneidad del sistema productivo en la cual está inscrita y la otra, lo relaciona con el proceso de industrialización que determinó (por necesidades diversas) la incorporación temprana de las clases subalternas al sistema político y que en algunos casos le confieren a éste el poder de gestación tanto de las clases como del comportamiento correspondiente.<sup>5</sup>

Las diferentes escalas de operaciones que acompañan la modernización tecnológica, afectan el comportamiento de las fuerzas sociales en la medida que confiere mejores posibilidades organizativas y de presión a aquellos grupos que por su escala concentren grandes contingentes laborales frente a aquellos cuya pequeña escala determine el carácter disgregado de su accionar y debilitado de su poder. A su vez los estratos productivos más avanzados tecnológicamente implican una demanda diferenciada y selectiva de la fuerza de trabajo que se vincula a calificaciones específicas con remuneraciones distintas. El poder de la empresa estará asociado a la modernización de los establecimientos que constituyen su expresión y a un nivel más general serán los diferentes estratos tecnológicos en los distintos procesos productivos y ramas de producción los que determinarán estructuralmente las posiciones de poder de los diferentes grupos, marcando diferencias en cuanto a la capacidad de influir sobre el sistema político donde se concentra el accionar de las clases.

Con la incorporación masiva de la técnica al proceso de producción hay un desarrollo mucho mayor de los medios productivos, y con la revolución científico-técnica, la técnica pasa a constituirse en la fuerza productiva más importante, llevando a minimizar la valorización del capital a partir de la fuerza de trabajo humano.

El modo de producción capitalista tiende por un lado a diversificar las esferas productivas pero al mismo tiempo tiende a subsumir totalmente aquellas capas de menor productividad a las de mayor productividad. Este proceso se da en la actualidad a través de la incorporación en los procesos de producción de niveles tecnológicos diferentes.

<sup>4</sup> Armando di Dilippo y Santiago Jadue: "La heterogeneidad estructural; concepto y dimensiones", en *Trimestre Económico*, No 169, México, 1976.

<sup>5</sup> Véase Juan Carlos Torre, *Sindicalismo de masas y sistema político en los países del cono sur* (fragmento de un esquema de análisis), mimeo, CLACSO, agosto, 1977.

Esto hace que en sus experiencias políticas, los sectores más productivos, que operan intensivamente con más capital, puedan tener una relación hegemónica frente a los otros sectores de la producción.

Las diferencias surgen de la misma división capitalista del trabajo, que determina procesos de trabajo concretos y que somete en formas diversas (planteando problemáticas diferentes) a los sectores dinámicos. Al transformarse las relaciones laborales, los puestos de trabajo, etcétera, la acción sindical cambia su estrategia y sus reivindicaciones, modificando su función específica.

Esto es lo que hace que Serge Mallet sostenga que hay un "renacimiento de las bases objetivas de la reivindicación de gestión en las nuevas categorías creadas por el progreso técnico [...] y que la responsabilidad política del sindicato en cuanto expresión principal del movimiento de emancipación obrera, sólo pueda ser en la actualidad tarea de la vanguardia tecnológica de la clase obrera, la única en condiciones de forjar, a través de su experiencia concreta y su conocimiento científico de los procesos de producción modernos, esos órganos de autogestión social que la lucha por el control obrero se dedica a preparar".<sup>6</sup>

Por lo tanto, hay un contenido político diferente en estos sectores de vanguardia tecnológica con respecto a los otros, ya sea en términos de conciencia, de reivindicaciones de clase y de organización, así como también con respecto a su práctica política y sus luchas reivindicativas.

La incorporación masiva de la tecnología al proceso de la producción así como la posterior automatización determinarán en los distintos sectores, diferencias cualitativas y cuantitativas en los procesos de trabajos que contribuirán, conjuntamente con las relaciones sociales en las cuales se inscribe el trabajador, a diferenciar sectorialmente la conciencia de clase y su correspondiente práctica en distintos niveles orgánicos de acuerdo a sus recursos de poder.

No existe una relación de dominación de las organizaciones de la clase obrera que se inscriben en los sectores de mayor composición técnica de capital con respecto a los otros, pero sí existe un mayor poder político proveniente de su situación estructural en el proceso económico y un mayor desarrollo de su conciencia y su práctica que se refleja en un mayor nivel organizativo, proveniente de su situación en el específico proceso de trabajo que plantea una maquinaria cada vez más sofisticada, un grado de calificación mayor, y una problemática que exige a la acción sindical una ampliación y modificación de sus reivindicaciones.

En el interior de los distintos sectores se generan conciencias políticas más o menos desarrolladas, niveles diferentes de organización y movilización, de acuerdo a las formas coactivas mediante las cuales los propietarios de los medios productivos captan el excedente y de acuerdo a la forma

<sup>6</sup> Serge Mallet: "Control obrero, partido y sindicato", en Pizzorno *et al.*, *Economía y política en la acción sindical*, Pasado y Presente, Nº 44, Siglo XXI, Buenos Aires, 1973.

específica en que se produce y en la cual se incorporan o no altos grados de tecnología. Estos factores producen una dialéctica en la cual se inserta el trabajador y determina su conciencia.

Un análisis de la conciencia de clase o del nivel de "conflictividad" latente de un sector o de una clase se debe centrar en el análisis de la situación objetiva que atraviesa la clase o el sector. A partir de ella, se pueden encontrar los intereses objetivos que serán los determinantes en última instancia del comportamiento. Todo ello a pesar de que los intereses manifiestos pueden no coincidir con los latentes.

Son los sectores de alta composición técnica del capital y de uso tecnológico intensivo los que poseen mayor poder latente ya que además normalmente son los sectores estratégicos de la economía. Serán estos mismos sectores los que por sus requerimientos tecnológicos concentrarán los más altos niveles de calificación de la fuerza de trabajo, las remuneraciones y el capital. El conjunto de estas características hará surgir en los trabajadores de esas actividades económicas una conciencia de poder o de dominio sobre la naturaleza y sobre las fuerzas sociales con que se enfrentan. Estas condiciones objetivas en las cuales están inmersos los hombres son las que permiten la toma de conciencia del desfasaje entre las posibilidades existentes en la sociedad y la condición en que se encuentran. La no correspondencia entre la conciencia de las posibilidades y la situación concreta condiciona el nivel de conflictividad latente.

La técnica, que permite el dominio del hombre sobre la naturaleza, le brinda conciencia de ese poder, tanto frente a la materia que transforma, como frente a las fuerzas sociales en las cuales se ve inscripto. Será ese poder el que le otorgue al trabajador colectivo el conocimiento de su interés objetivo, (latente) y el que acorte cada vez más la distancia entre el interés inmediato y el interés latente, permitiendo vislumbrar el desfasaje entre la situación objetiva y la situación posible.

En una primera instancia definimos el surgimiento de la conciencia a partir de la inserción del trabajador en la producción, su forma de transformar la materia y de la relación social en la cual se ve inmerso. Ahora decimos que será el poder que ejerza el trabajador en la transformación de la materia y el poder que su inserción le otorgue frente a las fuerzas sociales, el que contribuirá a determinar la conciencia de clase o sea la "reacción racionalmente adecuada que se atribuye de este modo a una determinada situación típica en el proceso de la producción".<sup>7</sup>

La producción material condicionará la producción de la conciencia de clase, a partir del poder que la tecnología le brinda frente a la materia y frente a la organización del capital.

La práctica de tal poder funciona como escuela de poder, de administración y gestión, al mismo tiempo que amplía y modifica las reivindicaciones necesarias para la resolución de los problemas que plantea el progreso técnico.

<sup>7</sup> G. Lukács, *Historia y conciencia de clase*. Ed. Grijalbo, S.A. México, 1969, p. 55.

En este sentido se presenta una coincidencia con Popper<sup>8</sup> quien sostiene que “el interés de clase se referirá a un objeto dentro de la sociología autónoma y no a una categoría psicológica”.

Rosa Luxemburgo<sup>9</sup> señalaba que el surgimiento activo práctico de la conciencia de clase es histórico, surge sólo con una aguda crisis de la economía. Mientras tanto, ésta será una suma ideal de exigencias puestas a los problemas y las luchas del día. Así como la crisis permanente del capitalismo es latente, la conciencia de clase será hasta cuando el proceso histórico lo exija, teórica y latente, será “mera conciencia”. Por lo tanto, en su estado latente manifestará el conflicto de intereses latentes.

### III. PODER DE LA ORGANIZACIÓN Y PODER DEL CONFLICTO

Estudiar el poder de la clase obrera organizada o de las organizaciones de los diferentes sectores de la misma, supone para Rubén Kaztman<sup>10</sup> analizar la cohesión del movimiento sindical y a partir de ella examinar la eficacia que éste tiene para movilizar los recursos de las organizaciones que lo componen.

De lo anterior se deriva que para estudiar el poder de la organización de la clase es imprescindible tener en cuenta fundamentalmente tres factores: I] las características de la estructura sindical o de formas de organización; II] los recursos de poder provenientes del contenido económico de la fuerza de trabajo; y, III] los recursos de poder que emanan del contexto político nacional.

Entre los elementos constitutivos del poder de la organización obrera se puede distinguir:

1. El grado de homogeneidad-heterogeneidad de la mano de obra. La organización construida sobre la base de algunas esferas de la actividad productiva lleva implícita la vinculación a un mercado de trabajo que presenta diferencias étnicas, en el origen geográfico y en la calificación. Cuanto mayor es el grado de calificación de la mano de obra empleada en el sector, cuanto mayor integración tiene el proceso de urbanización, más positiva será la influencia de dicha organización.

<sup>8</sup> K. Popper, *La sociedad abierta y sus enemigos*, Ed. Paidós, Buenos Aires, 1967, p. 140, citado por J. M. Maravall.

<sup>9</sup> Rosa Luxemburgo: *Huelga de masas, partido y sindicato*. Pasado y Presente Nº 13, Siglo XXI, Buenos Aires, 1975.

<sup>10</sup> Rubén Kaztman: “Movimiento sindical y decisiones nacionales”. *Foro Internacional*, Vol. XIV, Nº 2, México, 1973.

2. El grado de centralización de la estructura de poder en el interior de la organización obrera. En la medida que sea mayor (el grado de centralización) se dispondrá de una mayor capacidad de movilización de los recursos estructurales con que se cuenta.
3. La manera particular en que se definen y establecen los vínculos entre las organizaciones obreras y el o los partidos políticos. Las vinculaciones con múltiples organizaciones partidarias, generalmente atentan en contra del poder de la organización.
4. Habrá que tomar en cuenta el tipo de inserción que cada organización tiene en el aparato estatal o por lo menos su relación con el poder político.
5. Tipo de organización, sindicato, federación, confederación, etcétera, cuyo nivel determina grados diversos en el poder de negociación y conflicto.

El intento de explicar los conflictos no admite su reducción a una sola dimensión, por el contrario requieren ser calificados históricamente (política, económica y socialmente). En virtud de esta consideración intentaremos comprender los determinantes del conflicto como la forma específica de lucha sindical inscrita en el marco de una formación económico-social determinada y en su relación con el poder económico y político en el cual se fundamenta.

En consecuencia las estrategias del sindicalismo, tanto la negociación como el conflicto, pueden ser ambas entendidas como una manifestación de la misma situación: la combinación específica del poder sectorial y del poder de la clase en general. El diseño consciente de una estrategia supone la evaluación de las relaciones de fuerza sociales, y de la fuerza concreta con que cuentan los distintos sectores obreros. El poder de conflicto obrero se basaría en una combinación de los recursos de poder que es capaz de movilizar el sector así como del haz de fuerzas sociales que tiene que enfrentar.

Rubén Kaztman<sup>11</sup> al referirse a los recursos de poder del movimiento sindical analiza dos de sus fundamentos: I] la posición estratégica o no del sector que mantiene el conflicto y II] las condiciones del mercado de trabajo que supone la intercambiabilidad de la mano de obra en los diferentes sectores. De acuerdo a W. A. Lewis<sup>12</sup> en sociedades como la mexicana existen dos sectores en el mercado de la fuerza de trabajo, uno de subsistencia y otro que se integra a la industria o sector capitalista. Dadas las diferencias en los requerimientos de calificación de la mano de obra que demandaría uno y otro sector, las posibilidades de remplazo de la

<sup>11</sup> *Op. cit.*

<sup>12</sup> W. A. Lewis: "Desarrollo económico con oferta ilimitada de mano de obra", en Edmundo Flores, (Ed.), *Desarrollo Agrícola*, F.C.E., México, 1974, págs. 218-265.



fuerza de trabajo sería relativamente fluido en el sector de subsistencia, no así en el industrial.

Sin embargo, la utilización que hace el sector industrial de tecnología avanzada contrarrestaría los efectos depresivos que la mano de obra excedente ejerce sobre los salarios y la seguridad laboral, lo cual se conjugaría con el interés que tendrá el empresario en que la tasa de rotación del personal sea mínima debido fundamentalmente a los costos que implica su entrenamiento.

A los elementos señalados hay que agregar que las características propias de la mano de obra excedente, descalificada, con sus pocas posibilidades de información y el carácter oligopólico de la estructura industrial, permiten seleccionar al empresario la mano de obra más calificada socialmente. Ello a su vez contrarrestaría la tendencia a la descalificación profesional de la fuerza de trabajo a partir de los procesos avanzados de automatización, componiéndose así estos sectores llamados capitalistas, muchas veces de personal sobrecalificado y frecuentemente, subutilizando la fuerza de trabajo. Los condicionantes del poder de conflicto obrero serán: i] la heterogeneidad del mercado laboral y el exceso de oferta de fuerza de trabajo; ii] la vinculación diferencial de la clase obrera a los distintos sectores de la actividad económica; iii] el poder de la organización y iv] el nivel de conciencia. El caso que nos ocupa es el del poder estructural, o dicho en términos de Dahrendorf,<sup>13</sup> la posición objetiva que la clase y los diferentes sectores ocupan en la estructura productiva, y a partir de ella, los diferentes conflictos de intereses.

De esta forma, el fenómeno que supone la inserción de la tecnología en los procesos de producción es determinante no sólo de la heterogeneidad del sistema industrial sino que también somete a los procesos de producción y de trabajo y en consecuencia al trabajador.

La legislación social no sólo determina las formas posibles de negociación de los conflictos sino que a su vez es producto del nivel de desarrollo y poder que haya alcanzado el movimiento obrero organizado. Estos niveles estarán también condicionados por el creciente dominio de la tecnología sobre los procesos de producción y de trabajo. La incorporación del avance tecnológico a las esferas de la producción establece niveles diferentes de organización del trabajo, haciéndose cada vez más compleja de relación entre los productores, los administradores y los propietarios.

<sup>13</sup> R. Dahrendorf: *Las clases sociales y su conflicto en la sociedad industrial*, Ed. Rialp, Madrid, 1962.

## IV. ESTADO Y PODER POLÍTICO DE LA CLASE OBRERA

Es indudable que la forma institucionalizada o no de la clase obrera así como su forma de participación en el poder estatal, afectará el campo virtual de la estrategia obrera.

Las teorías más frecuentes que surgieron a partir del fenómeno de heterogeneidad estructural y de heteronomía política de los movimientos obreros latinoamericanos (fundamentalmente a partir de los llamados gobiernos populistas), fue la de comprender que su comportamiento era digitado y manipulado por el poder estatal.<sup>14</sup> Este tipo de interpretación resulta ser tan unilateral como aquéllas que adjudican a la clase obrera todas las conquistas y que olvidan la determinación que sobre su comportamiento ejerce el poder Estatal. Ambas se constituyen en interpretaciones poco esclarecedoras de la especificidad del movimiento obrero latinoamericano en general y del movimiento obrero mexicano en particular. El supuesto en que se basan supone la pasividad de alguno de los dos poderes analizados, frente al comportamiento autónomo del otro. Sin embargo, ambos se constituyen en una relación dialéctica que en tanto tal, mantienen relaciones permanentes y condicionan mutuamente su comportamiento.

Sin embargo, una tercera corriente pareciera sostener una posición a nuestro juicio, más equilibrada, en cuanto al carácter específico que representa la heterogeneidad y la heteronomía política en el movimiento obrero de América Latina.

Juan Carlos Torres y Silvia Sigal<sup>15</sup> señalan algunas de las características que contribuyeron a dicha heteronomía. Entre ellas observan el desfase en América Latina entre el proceso de urbanización y el proceso de industrialización que contribuye a distinguir en el interior de las clases explotadas, las masas marginales y la clase obrera industrial, en circunstancias que en Europa pareciera que la heterogeneidad se vinculara básicamente a los diferenciales en los niveles de calificación de la mano de obra.

Otra característica señalada por estos autores se refiere a la falta de integración del mercado de trabajo que en último término se traduce en una débil unidad de la clase trabajadora, y por lo tanto, le confiere (salvo en sectores estratégicos) muy poco poder de negociación en la empresa. Por otra parte, dada la amplia gravitación del Estado en las

<sup>14</sup> A. Córdova: *La política de masas en el cardenismo*, ERA, México, 1974. Octavio Ianni, *La formación del Estado populista en América Latina*, ERA, México, 1976; Gino Germani et al. *Populismo y contradicciones de clase latinoamericana*, ERA, México, 1973; Cardoso y Faletto, *Dependencia y desarrollo en América Latina*, Siglo XXI, México, 1976.

<sup>15</sup> Juan Carlos Torre y Silvia Sigal, *Fuerza de trabajo y movimientos laborales en América Latina*.

relaciones laborales, el sindicalismo se orienta hacia las reglas legislativas antes que a la negociación directa.

De todo ello, los autores derivan que el comportamiento más político de la acción sindical es el del sector más organizado puesto que, los sectores no ligados a la industria o a la empresa intentan más bien escapar a la amenaza de la marginalidad que combatir la explotación. Ello presenta algún grado de concordancia con nuestra postura ya que plantea una relación entre los poderes económicos y políticos de los diferentes sectores de la clase obrera industrial y su comportamiento.

Por otra parte, José María Maravall también señala que "la valoración de la propia situación que puede llevar como consecuencia al conflicto presupone un mínimo de bienestar. Una mínima libertad es necesaria para que la acción pueda nacer".<sup>16</sup>

Efectivamente para este autor, el desarrollo produce un aumento de las alternativas de elección de todo orden, una superación de la lucha por la supervivencia que al satisfacer las necesidades más primarias incrementa el deseo de cambio a partir del cual los sectores más avanzados de la clase obrera son satisfechos cada vez menos por las modalidades tradicionales. La potencialidad de la acción y del conflicto aumentan cuando los trabajadores pueden escoger, cuando conocen una diversidad de alternativas.

Otra de las características señaladas en cuanto a la especificidad de la heteronomía proviene del modo en que surge a la escena política la clase trabajadora latinoamericana en general y mexicana en particular. Esta emergencia se dio conjuntamente con un período de reorganización y crisis del Estado que pasó de ser un débil intermediario entre el mercado interno y externo, a organizar, controlar y dirigir las relaciones económicas y sociales. Para el proceso de industrialización que sobrevino después de la crisis del 30, el Estado necesitaba el apoyo de la clase obrera que constituía el afianzamiento de su legitimidad en la tarea emprendida, así como su poder político. Por lo tanto, a diferencia de Europa donde la clase obrera se reconstruye primero como movimiento de solidaridad y posteriormente como movimiento de clase opositor, en México su constitución unificada se vincula tanto a su práctica política como a la intervención del agente político, el Estado.

Es así como la corporativización del movimiento obrero mexicano, su legislación social, además de impulsar una fuerza nueva, creó el marco institucional para conservar el derecho de definir el alcance de su actividad reivindicativa y política. Por lo tanto, la trayectoria del movimiento obrero y su carácter heterogéneo, deriva tanto de su heterogeneidad estructural como de constituirse en un reflejo de la ambigüedad de su situación, que por un lado es órgano de defensa de los trabajadores y por otro es la extensión del Estado mismo. La historia del movimiento sindical

<sup>16</sup> José María Maravall, *Desarrollo económico y clase obrera*, Ed. Ariel, Madrid, 1972.

mexicano será como dice Torre, "la historia de las tensiones entre la reivindicación de clase de la que es portadora y su respaldo a la acción del Estado a través del cual se lleva a cabo la integración política de los trabajadores urbanos".<sup>17</sup>

Para el análisis de poder sindical en la estructura política, Kazzman propone cuatro índices, el número de personas que el sindicato puede movilizar, el control sindical sobre los partidos políticos, la inserción de los sindicatos que en la estructura del Estado y la vulnerabilidad del poder ejecutivo a las acciones del movimiento sindical.

De acuerdo a ello, el análisis del proceso sindical mexicano, debe tomar en cuenta el carácter heterogéneo de las luchas y de la organización que surja fundamentalmente a partir de las diferencias en el poder político y económico de los diferentes sectores.

Además hay que tomar en cuenta que el espacio sociopolítico habitualmente previsto para la estructura partidaria, ha sido ocupado en México por los sindicatos. Ha sido a través de ellos que el movimiento obrero mexicano se expresó siempre, y los diferentes niveles orgánicos de los mismos constituyen también las vanguardias de las luchas obreras.

Dijimos que se deben analizar los conflictos en el proceso histórico en su conjunto, en la formación económico-social en que surgen o sea en determinadas condiciones económicas, políticas, jurídicas e ideológicas y en la coyuntura específica en que éste emerge.

Podríamos decir que la formación económico-social es el espacio de las estrategias. Ella determina formas necesarias y posibles de luchas, así como formas óptimas, puesto que determina el campo total en el cual se desarrollan los conflictos de intereses.

Por lo tanto, será inútil buscar formas de comportamiento determinadas, a partir de tipologías diferentes.

Es necesario rescatar el poder concreto de los representantes de los intereses en conflicto, para a través de un análisis de las relaciones de fuerzas entre ellos explicar, los movimientos o el accionar de cada uno.

En nuestra perspectiva, las estrategias posibles abiertas al movimiento obrero se construyen básicamente a partir del poder de conflicto, es decir, por el nivel de conciencia, el poder de la organización, el poder político y el poder estructural económico del conjunto de la clase o del sector que analizamos.

El nivel de conflicto latente determinado por el nivel de conciencia y de poder económico de los sectores y de sus expresiones políticas organizadas en las diferentes coyunturas, ayudarían a definir el campo de estrategia disponible para la clase y la estrategia específica que adoptará en definitiva.

La estrategia de la clase así como la de los diferentes sectores, en tanto evaluación consciente de la relación de fuerzas, se elaborará en relación

<sup>17</sup> Juan Carlos Torre, *Op. cit.*

al poder concreto que los sectores y la clase tienen frente al poder con el cual se enfrentan. Todo lo anterior contribuye a rescatar el proceso histórico en el cual se inscribe el comportamiento obrero, y a distinguir los elementos más estables que lo condicionan (si se quiere los elementos estructurales) de los de índole coyuntural. La predicción del comportamiento político que adoptará la clase o el sector se hace prácticamente imposible dada la complejidad del proceso histórico, pero, pensamos que sí es posible inferir el poder potencial de la clase obrera, el cual condiciona y restringe los comportamientos posibles en las diferentes coyunturas.

Antes de entrar a la próxima sección quisiéramos rescatar las ideas centrales que han guiado las líneas previamente expuestas.

En primer término, hemos entregado un conjunto de argumentos que nos conducen a sostener que el estudio de los conflictos laborales manifiestos, como habitualmente se realiza, divide arbitrariamente el objeto de la investigación, ya que conflicto y negociación son dos manifestaciones de un mismo fenómeno: el conflicto latente.

En segundo lugar, que el conflicto latente reconoce sus determinaciones en los recursos de poder (poder de conflicto latente) con los cuales cuentan las fuerzas sociales involucradas. En tercer término, hemos intentado mostrar el efecto que tiene sobre la composición del proletariado la introducción diferencial de la técnica en los distintos sectores de la actividad económica. En virtud de ello el NIVEL de conflicto latente estará determinado básicamente por el grado de desarrollo de la conciencia, del poder económico de los sectores y de sus expresiones políticas organizadas.

El poder latente de la clase trabajadora descansará básicamente en el poder interindustrial del sector en el cual labora, del grado de desarrollo que haya alcanzado la conciencia de clase proletaria, de la forma específica de la organización y del espacio que ocupa en el sistema sociopolítico.

En la próxima sección presentamos un modelo que pretende representar el poder latente asociado a cada uno de los sectores de la economía y la capacidad que tendría el movimiento obrero organizado para movilizarlo. Estos son los únicos objetivos que pretende cumplir.

Específicamente quedan afuera de la medida de poder latente que proponemos dimensiones de tanta relevancia como son el nivel de desarrollo de la conciencia de clase y la ubicación de cada fracción del proletariado dentro del espacio político. Sin embargo, creemos que un buen punto de partida para llegar a conocer el poder latente de las fracciones obreras puede ser el conocimiento del *poder estructural latente*.

El objeto de estudio no se vincula por lo tanto al estudio de los conflictos manifiestos. Sólo pretende proponer algunos elementos que puedan ayudar a la comprensión de las maneras particulares como se han manifestado o se manifiestan determinados conflictos, a partir del análisis de los recursos de poder con que cuentan los diferentes sectores involucrados.

## V. EL PODER INTERINDUSTRIAL DE LOS DIFERENTES SECTORES DE LA PRODUCCIÓN

Desde la creación del análisis de insumo producto formulado por Wassily Leontief, hasta nuestros días, la economía interindustrial o los análisis centrados en el estudio de la interdependencia entre las unidades productivas de una economía, han tenido casi un único objetivo. Este objetivo lo podríamos definir a partir de la voluntad de superar el liberalismo económico sometido al libre juego de la oferta y la demanda, para poder realizar la programación lineal y resolver todos aquellos problemas provenientes de la interdependencia industrial.

En definitiva, podemos decir que surge como una de las respuestas teóricas que tratan de dar solución a situaciones críticas surgidas de una economía librada al azar. Surge entonces como base necesaria para cualquier economía planificada y es por lo tanto de la mayor utilidad para los que detentan el poder de decisión en política económica. En general, se le atribuyen a los análisis de economía interindustrial tres tipos de usos:

- a] para el análisis de la estructura económica
- b] para la formación de programas de acción
- c] para la predicción de acontecimientos futuros

Ahora bien, en realidad podríamos identificar el primer uso con el desarrollo mismo del análisis. Vale decir, que el análisis interindustrial es una forma específica de analizar la estructura económica. Estos análisis por lo tanto, han tenido dos usos específicos. Dentro de ellos por otra parte, el uso más fructífero ha sido el de orientar la política económica, puesto que no ha tenido mucho valor en la predicción.

Además, en el caso de que el valor predictivo sea real, es difícil de computar, dado que la acción, tomada en función de la predicción, cuando fue exitosa, es porque evitó los problemas esperados, y por lo tanto los resultados parecen negar justamente el éxito.

Se trata entonces de evitar estrangulamientos que puedan suceder a partir de cambios bruscos en la composición de la demanda y la oferta.

En general, se sostiene que "la economía interindustrial se ocupa del análisis cuantitativo de la interdependencia de las unidades de producción y consumo de una economía moderna. Estudia en particular las interrelaciones que existen entre los productores en su carácter de compradores de sus producciones mutuas, como consumidores de recursos escasos y como vendedores a los consumidores finales".<sup>18</sup>

<sup>18</sup> Hollis B. Chenery y Paul G. Clark: *Economía interindustrial*, F.C.E., México, 1964.

El uso que pretendemos dar a la matriz de insumo producto responde a un objetivo distinto. Intentaremos analizar las interrelaciones entre los productores, ya no como compradores de producciones mutuas o sea desde el punto de vista del empresario o de la unidad productiva que debe vender y consumir de otras unidades, sino de las interrelaciones entre los verdaderos productores, o sea de los trabajadores como vendedores de su fuerza de trabajo frente a los compradores de su producto, que serán, tanto el empresario privado para el cual trabaja, como comprador directo, como los empresarios o empresas de aquellas ramas que consumen el producto ya terminado de la fuerza de trabajo empleada en otro sector.

El poder latente asociado a un sector de la actividad productiva se puede analizar a partir de sus interrelaciones económicas con los restantes. Así podríamos afirmar que el poder potencial o latente de un sector se encuentra en relación directa con la cantidad y la intensidad de vínculos que mantiene con las distintas actividades productivas que conforman el sistema económico.

Conocidos los volúmenes de intercambio entre las actividades de la economía se puede llegar a tener una idea del grado de dependencia sectorial. Desde el punto de vista del comprador, su dependencia será mayor en la medida que mayores sean sus necesidades de insumos por unidad de producción y menor el número de abastecedores. Para el sector vendedor, mayor será su dominio sobre las otras ramas en tanto su producción sea cuantitativamente importante para el funcionamiento de la economía y que mayor sea la cantidad de compradores a los cuales sirve.

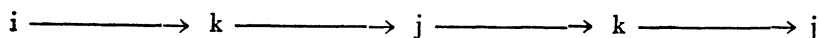
Ahora bien, cualquier coeficiente técnico de la matriz de insumo producto ( $a_{ij}$ ) mide la relación entre el volumen de ventas que el sector realiza al  $j$  (el cual usualmente es simbolizado por  $X_{1j}$ ) y el valor total de la producción del sector  $j$  (denotado por  $X_j$ ). En consecuencia los coeficientes de la matriz de Leontief nos permiten medir el grado en que depende directamente el sector  $j$  del  $i$ . De este modo la matriz de coeficientes técnicos recoge aquella parte de la información relativa a la red de dependencias sectoriales que muestra la relación de los volúmenes de producción intercambiados directamente entre los sectores.

Asociados a un par de actividades cualesquiera, tendremos dos coeficientes técnicos,  $a_{ij}$  y  $a_{ji}$  que muestran respectivamente el grado en que  $i$  domina a  $j$  y  $j$  a  $i$ . El caso límite  $a_{ij} = a_{ji} = 0$  nos indica ausencia de ligamen entre esas actividades. El complemento del número de casillas con valor cero en las líneas es un indicador del número de compradores a los cuales abastece un sector y las entradas no cero en las comunas nos muestran el número de vendedores de los cuales depende la producción de una actividad cualquiera.

Los coeficientes técnicos de una matriz de insumo producto recogen tanto la relación de dominio vía volúmenes de producción, cuanto el grado de monopolio sectorial (número de vendedores) que posee una actividad sobre otra. Por lo tanto, pueden ser interpretados como *indicadores del grado de dependencia económica sectorial directa*.

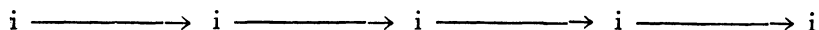
Sin embargo, el dominio que ejerce en definitiva un sector sobre otro no se reduce únicamente al vínculo directo que ya hemos señalado, sino que también se hace sentir a través de otras ramas, por ejemplo,  $i$  se vincula con  $j$  también por medio de una actividad  $k$  cualquiera. La producción que  $k$  entrega a  $j$  contiene parte de la transacción entre  $i$  y  $k$ . En este caso diremos que  $i$  domina indirectamente a  $j$  vía  $k$ . También se produce una vinculación entre dos sectores vía la intermediación de un par de ramas, las ventas de  $i$  pueden llegar a  $j$  con la participación intermedia de  $k$  y  $l$ . El sector  $i$  abastece a  $k$ , el  $k$  a  $l$  y este último a  $j$ , de manera que parte de la producción que insume la actividad terminal ha sido originada por la rama que inicia el circuito.

Las vinculaciones indirectas entre las actividades de la economía pueden implicar la participación intermedia de cualquier número de sectores, ya que una misma rama puede entrar en el proceso en distintos momentos. En efecto, el hecho que un sector haya participado en la cadena no lo imposibilita a hacerlo nuevamente, por ejemplo,  $i$  se puede relacionar con  $j$  a través de  $k$  de la manera siguiente:



en que la flecha significa "vende a".

Hay que recordar que en una matriz de insumo producto también hay ventas intrasectoriales de manera que se puede entrar en un circuito:



Tenemos entonces tantas relaciones de dependencia económica sectorial directas como coeficientes técnicos haya en la matriz de insumo producto y un conjunto infinito de relaciones de dominación indirectas.

*Definiremos el poder sectorial latente de una rama sobre otra como la agregación de las vinculaciones de dominación directas e indirectas.*

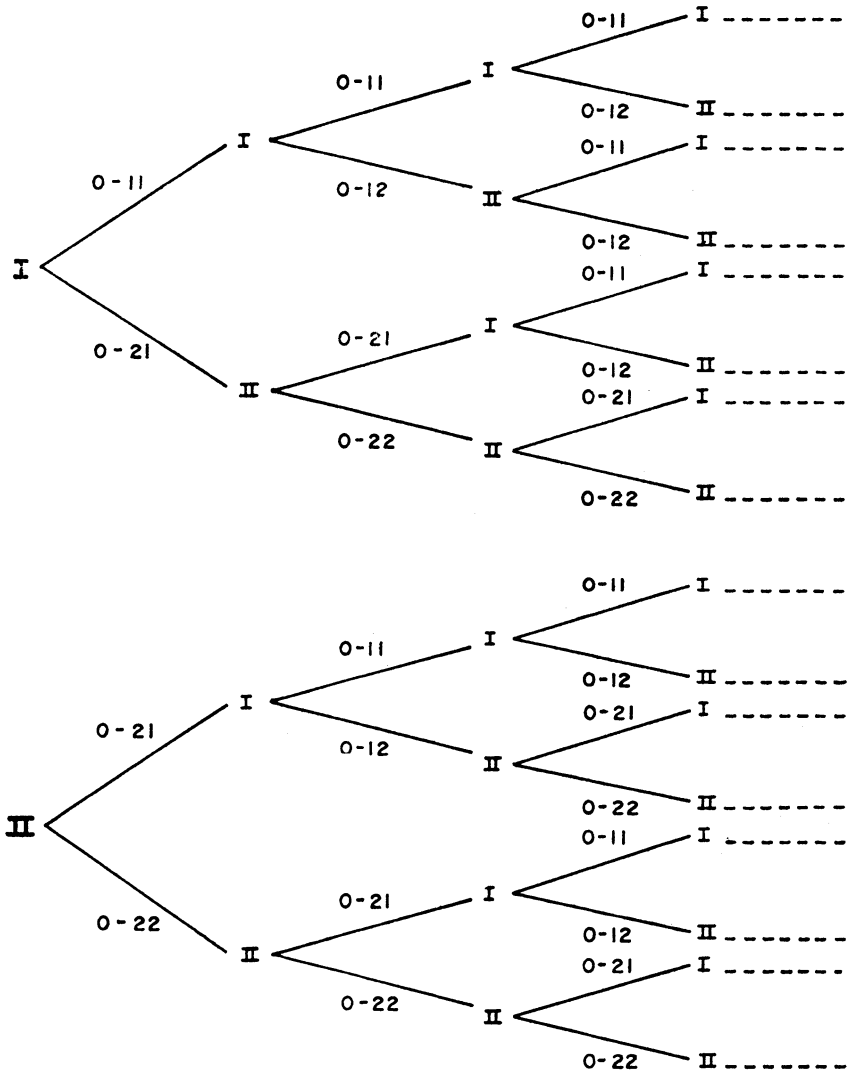
A continuación procederemos a formalizar la idea precedente. Para ello recurriremos, en primer lugar, a examinar un caso particular ya que como veremos más adelante, ello no se refleja en una pérdida de generalidad.

Si el sistema económico está compuesto por dos sectores, el I y el II, su red de relaciones intersectoriales admite ser representada por medio del siguiente diagrama:



GRAFICO No. 1

RED DE RELACIONES INTERSECTORIALES EN  
UNA ECONOMIA DE DOS SECTORES



Los términos  $a_{11}$ ,  $a_{12}$ ,  $a_{21}$ ,  $a_{22}$  son los coeficientes técnicos.

Las primeras cuatro flechas del árbol muestran los vínculos inmediatos entre los sectores I y II, y en consecuencia pueden ser considerados como un indicador del grado de dependencia sectorial directa. En el gráfico también se puede apreciar que hay ligámenes entre las actividades de la economía que se realizan con la participación intermedia de *un* sector. Este tipo de relación la calificaremos como de segundo orden y la simbolizaremos de manera genérica,

$$\begin{array}{c} 2, k \\ a \\ i j \end{array}$$

Donde los subíndices se refieren a la rama original y terminal respectivamente, el primer supraíndice nos señala el orden de la relación y el segundo supraíndice el sector que media el vínculo.

Así por ejemplo:

$$\begin{array}{c} 2, 2 \\ a \\ 12 \end{array}$$

simboliza la relación de segundo orden entre los sectores I y II; en que el II es la actividad intermedia y se refiere a la rama I, II, II del gráfico.

La evaluación del grado de dependencia sectorial de segundo orden contenida en la secuencia I, II, II, se puede realizar recurriendo a la noción de peso o importancia de una rama del árbol<sup>19</sup> con lo cual:

$$\begin{array}{c} 2,2 \\ a \\ 12 \end{array} = a_{12} a_{22}$$

resulta ser igual al producto de los coeficientes que ligan I con II y la relación intrasectorial II, II.

Por el diagrama también muestra que ese no es el único sendero que liga a los sectores I y II con la participación de otra actividad. En efecto, otra manera de vinculación de segundo orden entre I como rama inicial y II como terminal es la secuencia, mutuamente excluyente con la anterior, I, I, II. Vale decir,  $a_{1,1}^2$  la cual se evalúa por medio de la importancia de la rama a través de:

$$\begin{array}{c} 2,1 \\ a \\ 12 \end{array} = a_{11} a_{12}$$

<sup>19</sup> Kemeny, Snell y Thompson. *Introducción a las matemáticas finitas*. CECSA, México, D.F. Cap. IV.

El grado en que depende el sector II de I, con la participación de un sector intermedio cualquiera se puede medir a través de:

$$a_{12}^{2,2} + a_{12}^{2,1}$$

ya que ambos senderos son excluyentes.

De este modo, el grado de dominancia de segundo orden de I sobre II estará dado por:

$$(1) A_{12}^2 = a_{12}^{2,2} + a_{12}^{2,1} = a_{12} a_{22} + a_{11} a_{12} = \sum_{k=1}^2 a_{lk} a_{k2}$$

y la dependencia directa e indirecta de segundo orden de II con respecto a I se puede evaluar por medio de:

$$A_{12} + A_{12}^2$$

donde

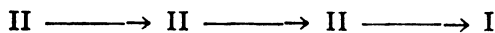
$$A_{12} = a_{12}$$

Cuando dos actividades se ligan a través de dos ramas intermedias hablaremos de dependencia sectorial de tercer orden, cuando haya tres sectores intermedios de dependencia de cuarto orden y así sucesivamente. La simbología sólo será una extensión de la utilizada para el caso de las relaciones de segundo orden. La vinculación genérica de tercer orden entre  $i$  y  $j$ , se simboliza como  $A_{ij}^{3;k^l}$  donde  $k$  y  $l$  son los sectores mediadores.

Así por ejemplo:

$$A_{21}^{3;2,2}$$

Se refiere el circuito



en que el sector II se repite como intermedio un par de veces. Siguiendo los mismos principios que en el caso anterior tendremos:

$$A_{21}^{3;2,2} = a_{22} a_{22} a_{21}$$

Pero esta no es la única rama del árbol que relaciona II con I, también tenemos las trayectorias: II, I, I, I; II, I, II, I; II, II, I, I; los cuales producen como resultado:

$$A_{21}^{3;1,1} = a_{21} a_{11} a_{11}$$

$$A_{21}^{3;1,2} = a_{21} a_{12} a_{21}$$

$$A_{21}^{3;2,1} = a_{22} a_{21} a_{11}$$

El grado de dominación total de tercer orden que ejerce II sobre I se puede evaluar a través de:

$$\begin{aligned} A_{21}^3 &= A_{21}^{3;1,1} + A_{21}^{3;1,2} + A_{21}^{3;2,1} + A_{21}^{3;2,2} = a_{21} a_{11} a_{11} + a_{21} a_{12} a_{21} + \\ &+ a_{22} a_{21} a_{11} + a_{22} a_{22} a_{21} \\ &= \sum_{k=1}^2 \sum_{l=1}^2 a_{2k} a_{kl} a_{11} \end{aligned}$$

ya que las cuatro trayectorias son mutuamente excluyentes.

Tenemos entonces que el dominio directo y los indirectos de segundo y tercer orden de I sobre II son respectivamente

$$A_{21}^1 ; A_{21}^2 ; A_{21}^3$$

Siguiendo el procedimiento descrito se puede llegar a evaluar

$$A_{2,1}^4 ; A_{2,1}^5 \dots\dots\dots$$

Como sabemos el poder latente de un sector sobre otro ha sido definido como la agregación de las vinculaciones de dominación directas de orden I e indirectas de orden 2 ..... por lo tanto el poder latente que tiene el sector II sobre el I ( $P_{21}$ ) se define como:

$$P_{21} = A_{21} + A_{21}^2 + A_{21}^3 + \dots$$

y resulta ser

$$(2) P_{21} = a_{21} + (a_{21} a_{11} + a_{22} a_{21}) + (a_{21} a_{11} a_{11} + a_{21} a_{12} a_{21} + a_{22} a_{21} a_{11} + a_{22} a_{22} a_{21}) + \dots$$

donde los paréntesis indican las relaciones de dominación de primero, segundo, tercer, ..., órdenes respectivamente.

El gráfico 1, muestra con nitidez que la complejidad de la situación que estamos tratando, (a pesar de haber considerado sólo dos sectores), crece de manera geométrica. Por ello pareciera conveniente expresar las mismas ideas en un lenguaje equivalente pero compacto.

La matriz de coeficientes técnicos

$$A = \begin{Bmatrix} a_{11} & a_{12} \\ a_{21} & a_{22} \end{Bmatrix} = \begin{Bmatrix} A_{11} & A_{12} \\ A_{21} & A_{22} \end{Bmatrix}$$

contiene las cuatro relaciones de dominación directas o de primer orden, que se pueden establecer entre los dos sectores. Las cuatro casillas de la matriz resultan del producto

$$A^2 = A \times A = \begin{Bmatrix} A_{11}^2 & A_{12}^2 \\ A_{21}^2 & A_{22}^2 \end{Bmatrix} = \begin{Bmatrix} (a_{11} a_{11} + a_{12} a_{21}) & (a_{11} a_{12} + a_{12} a_{22}) \\ (a_{21} a_{11} + a_{22} a_{21}) & (a_{21} a_{12} + a_{22} a_{22}) \end{Bmatrix}$$

y nos muestran el grado de dominación de segundo orden que ejerce cada sector ya sea sobre sí mismo o sobre el otro. Así por ejemplo la entrada definida por la primera línea y segunda columna (1,2) es equivalente al término  $A^2_{1,2}$  definido por la ecuación (1). Tal vez pueda parecer extraño, a primera vista que un sector ejerza cierto nivel de dominio de segundo orden consigo mismo —el cual se encuentra en la diagonal principal de la matriz resultante— pero hay que recordar que está compuesto

por una serie de unidades de menor agregación tales como subsectores y empresas.

En lenguaje matricial la denominación sectorial de tercer orden se obtiene a través de:

$$A^3 = A \times A \times A = \begin{Bmatrix} A_{1,1}^3 & A_{1,2}^3 \\ A_{2,1}^3 & A_{2,2}^3 \end{Bmatrix} =$$

$$= \begin{Bmatrix} (a_{11} a_{11} a_{11} + a_{12} a_{21} a_{11} + a_{11} a_{12} a_{21} + a_{12} a_{22} a_{21}) (a_{11} a_{11} a_{12} + \\ + a_{12} a_{21} a_{11} + a_{11} a_{12} a_{22} + a_{12} a_{22} a_{22}) \\ (a_{21} a_{11} a_{11} + a_{22} a_{21} a_{11} + a_{21} a_{12} a_{21} + a_{22} a_{22} a_{21}) (a_{21} a_{11} a_{12} + \\ + a_{22} a_{21} a_{12} + a_{21} a_{12} a_{21} + a_{22} a_{22} a_{22}) \end{Bmatrix}$$

Las cuatro posiciones de la matriz resultante nos reproducen las relaciones de dependencia sectorial de tercer orden. Las entradas de la diagonal principal nos indican el grado de dominación intrasectorial en I y en II, la casilla (1,2) el grado en que dependen II de I y (2,1) la dominación inversa.

Sobre la base de los desarrollos anteriores estamos en posición de inferir que las casillas de  $A^4$ ,  $A^5$ , ..., nos permitirán evaluar los niveles de dominación de cuarto, quinto, ..., órdenes.

La definición que ya hemos entregado de poder sectorial latente de una rama sobre otra, se expresa formalmente de la siguiente manera:

$$P = \begin{Bmatrix} P_{11} & P_{12} \\ P_{21} & P_{22} \end{Bmatrix} = A + A^2 + A^3 + \dots$$

Por lo tanto:

$$\mathbf{P} = \begin{Bmatrix} \mathbf{P}_{11} & \mathbf{P}_{12} \\ \mathbf{P}_{21} & \mathbf{P}_{22} \end{Bmatrix} = \begin{Bmatrix} (A_{11} + A_{11}^2 + A_{11}^3 + \dots) (A_{12} + A_{12}^2 + A_{12}^3 + \dots) \\ (A_{21} + A_{21}^2 + A_{21}^3 + \dots) (A_{22} + A_{22}^2 + A_{22}^3 + \dots) \end{Bmatrix}$$

$$\mathbf{P} = \begin{Bmatrix} \left\{ \begin{array}{l} a_{11} + (a_{11} a_{11} + a_{12} a_{21}) + \\ + (a_{11} a_{11} a_{11} + a_{12} a_{21} a_{11} + \\ + a_{11} a_{12} a_{21} + a_{12} a_{22} a_{21}) + \dots \end{array} \right\} & \left\{ \begin{array}{l} a_{12} + (a_{11} a_{12} + a_{12} a_{22}) + \\ + (a_{11} a_{11} a_{12} + a_{12} a_{21} a_{12} + \\ + a_{11} a_{12} a_{22} + a_{12} a_{22} a_{22}) + \dots \end{array} \right\} \\ \left\{ \begin{array}{l} a_{21} + (a_{21} a_{11} + a_{22} a_{21}) + \\ + (a_{21} a_{11} a_{11} + a_{22} a_{21} a_{11} + \\ + a_{21} a_{12} a_{21} + a_{22} a_{22} a_{21}) + \dots \end{array} \right\} & \left\{ \begin{array}{l} a_{22} + (a_{21} a_{12} + a_{22} a_{22}) + \\ + (a_{21} a_{12} a_{22} + a_{22} a_{22} a_{22}) + \\ + a_{21} a_{11} a_{12} + a_{22} a_{21} a_{12} + \dots \end{array} \right\} \end{Bmatrix}$$

Los elementos de las cuatro entradas de la matriz P nos permitirán medir el poder estructural latente de los dos sectores de la economía.

A pesar que hemos puesto la atención sobre un caso simplificado, pareciera que las operaciones involucradas son bastante complejas y tediosas. Sin embargo, es fácil demostrar que<sup>20</sup>

$$\mathbf{P} = \mathbf{A} + \mathbf{A}^2 + \mathbf{A}^3 + \dots$$

$$\mathbf{P} = \mathbf{A} (\mathbf{I} - \mathbf{A})^{-1}$$

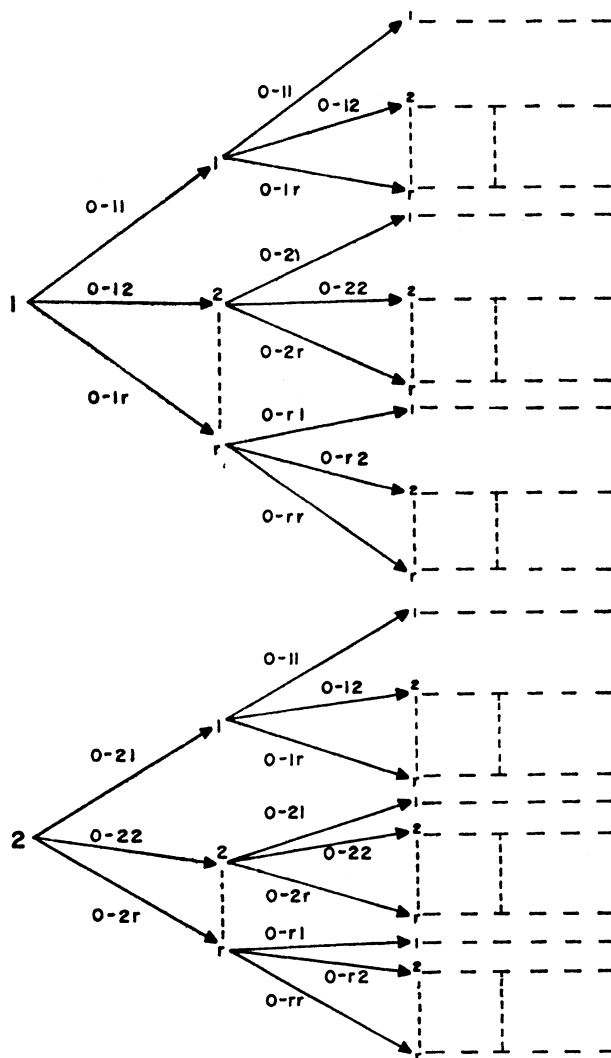
*De donde se concluye que el poder estructural latente de un sector sobre otro, resulta ser igual al producto de la matriz de coeficientes técnicos postmultiplicada por la matriz de coeficientes de requisitos directos e indirectos.*

Ahora estamos en condiciones de generalizar nuestros resultados a una matriz de transacciones intersectoriales que contenga un número *r* cualquiera de sectores.

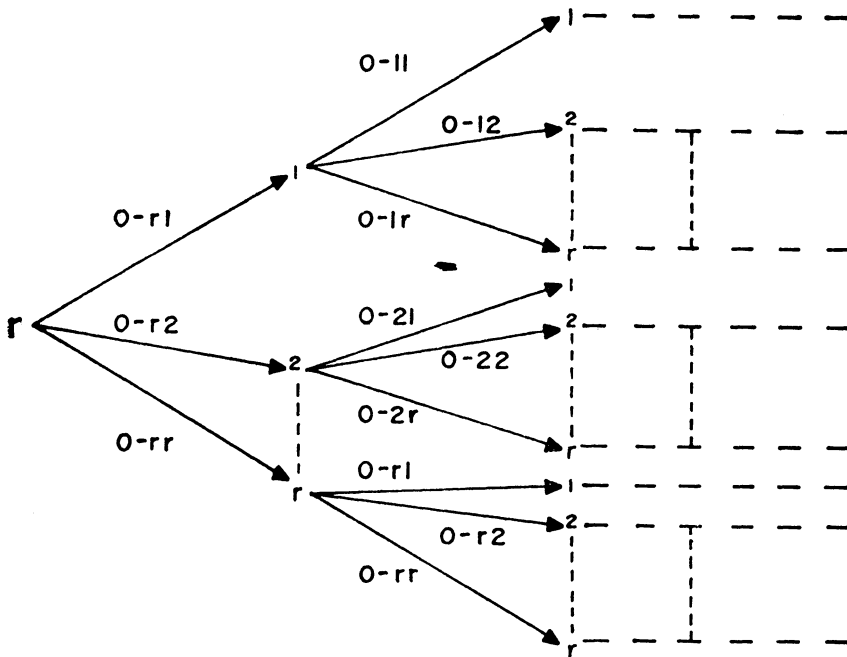
La situación se puede representar por medio del siguiente diagrama:

<sup>20</sup> Goldeberg Samuel. "Difference Equations". John Wiley, New York, 1961. Págs. 207-238.

**GRAFICO 2**  
**RED DE RELACIONES INTERSECTORIALES EN UNA ECONOMIA**  
**DE r SECTORES**







Los coeficientes técnicos contenidos en el primer conjunto de flechas de la izquierda son nuestros indicadores de dependencias sectoriales directas. También encontraremos un conjunto de vinculaciones de segundo orden, del tipo  $a^{k}_{ij}$ , que simboliza la conexión entre las actividades  $i$  y  $j$  con la participación intermedia de la rama  $k$ . Siguiendo los desarrollos previos se puede establecer que:

$$a^{2,k}_{ij} = a_{ik} a_{kj}$$

Sabemos que hay otros sectores distintos de  $k$  que participan en la relación entre  $i$  y  $j$ . Habrá tantos vínculos intermedios como sectores distintos haya en la matriz de insumo producto. Por lo tanto el nivel total de dependencia de segundo orden de  $j$ , con respecto a  $i$  se puede expresar como:

$$(3) A^{2}_{ij} = \sum_{k=1}^r a_{ik} a_{kj} ; (i, j = 1, 2, ; \dots, r)$$

De la misma manera se llega a:

$$(4) A_{ij}^3 = \sum_{k=1}^r \sum_{l=1}^r a_{ik} a_{kl} a_{lj} ; (i, j = 1, 2, \dots, r)$$

En que  $A_{ij}^3$  simboliza el grado de dependencia del tercer orden entre los sectores genéricos  $i$  y  $j$ . Del mismo modo se puede definir  $A_{ij}^4$ ;  $A_{ij}^5$ ; ...

Ahora bien, ya sabemos que de acuerdo con las definiciones previas:

$$(5) P_{ij} = A_{ij} + A_{ij}^2 + A_{ij}^3 + \dots (i, j = 1, 2, \dots, r)$$

donde  $P_{ij}$  simboliza el poder latente del sector  $i$  sobre el sector  $j$ . Los elementos de la matriz de coeficientes técnicos.

$$A = \left\{ \begin{array}{cccc} a_{11} & a_{12} & \dots & a_{1r} \\ a_{21} & a_{22} & \dots & a_{2r} \\ \vdots & \vdots & & \\ a_{r1} & a_{r2} & \dots & a_{rr} \end{array} \right\}$$

nos permiten establecer una medición de la dominación sectorial directa entre los  $r$  sectores de la economía. La dominación de segundo orden expresado en la ecuación (3) es la expresión genérica del término  $(ij)$  en el producto matricial.

$$A^2 = A \times A$$

y lo mismo ocurre con la igualdad (4)

$$A^3 = A \times A \times A$$

Por otra parte, la matriz de poder estructural latente  $P$  se puede construir sobre la base de las dominaciones sectoriales  $P_{ij}$

$$P = \begin{Bmatrix} P_{11} & P_{12} & \dots & P_{1r} \\ P_{21} & P_{22} & \dots & P_{2r} \\ \vdots & \vdots & \ddots & \vdots \\ P_{r1} & P_{r2} & \dots & P_{rr} \end{Bmatrix}$$

Donde cada elemento  $P_{ij}$  se obtiene a través de (5); ecuación que representa la suma de los elementos correspondientes de las matrices de dominación de diferentes órdenes. En consecuencia,

$$P = A + A^2 + A^3 + \dots$$

$$P = A (I - A)^{-1}$$

Esta última ecuación es totalmente equivalente a la que obtuvimos para el caso de una economía de dos sectores. Por lo tanto, podemos afirmar que en general el poder estructural latente de un sector sobre otro es igual a la matriz de coeficientes técnicos postmultiplicada por la matriz de coeficientes de requisitos directos e indirectos.

Este resultado nos capacita para tener algunas indicaciones respecto al grado de dominación que ejerce una rama de la actividad económica sobre otra y viceversa. Es decir tendremos  $r \times r$  donde una específica (p. ej; i, j) indicaría el grado en que depende una actividad de otra y el término simétrico (p. ej; j, i) nos mostraría el grado de dependencia inverso.

Ahora bien, a partir de la matriz de poder latente es posible construir una medida del poder estructural latente *asociado a cada sector*. En cada línea de P tenemos la dominación que ejerce cada sector sobre *todos los restantes*, luego cualquier agregación que realicemos en el sentido de los renglones nos serviría como un índice de poder estructural latente total asociado a cada sector. Para llevar a cabo esta operación hay varias alternativas, que se extienden desde la realización de una suma simple hasta varias formas de ponderación de cada uno de los coeficientes de P. Para nuestros propósitos parece conveniente ponderar los distintos coeficientes de las líneas de la matriz de poder por la estructura de la producción sectorial. Vale decir, definimos un vector columna B cuyos elementos sería la proporción que de la producción total lleva a cabo cada sector, y realizamos la operación

$$P_i = PB$$

en que los elementos del vector columna  $P_i$  de orden  $r \times 1$ , nos sirven como indicadores del poder latente estructural de cada uno de los sectores.

Para establecer el poder sectorial latente de la clase obrera, deberíamos agregar a los recursos de poder que emergen de la inserción de obreros en la estructura productiva la capacidad potencial que tendrían los sectores trabajadores para movilizar los recursos de poder.

La capacidad potencial alude directamente a una virtualidad, es decir, a la existencia de condiciones que permitan movilizar el poder estructural latente en beneficio de sus propios intereses, sin que lleguen necesariamente a la acción. No se trata de establecer la capacidad efectiva que históricamente hayan tenido o que actualmente tengan las organizaciones obreras de determinadas ramas de la actividad productiva.

La construcción de un indicador que refleje la capacidad potencial de movilización de los recursos de poder por parte de los obreros debería contener un conjunto más o menos amplio de dimensiones. Así por ejemplo, debería tomar en cuenta no sólo el tamaño de la organización, y las asociaciones entre ellas en federaciones y confederaciones, sino que también sus vinculaciones con los aparatos del Estado y con los partidos políticos, el nivel de democracia en el interior de la misma, la corriente ideológica mayoritaria, etcétera.

La construcción de un indicador complejo de la capacidad potencial puede concluir en la definición de un vector columna o con  $r$  elementos, cada uno asociado a un sector de la actividad productiva. Si a este vector lo simbolizamos por  $C_i$  se puede llegar a definir el poder estructural latente obrero ( $D_i$ ) como:

$$D_i = C_i \cdot P_i$$

Es decir, como el producto vectorial punto, entre el poder estructural latente de cada sector y la capacidad potencial de los sectores obreros para su movilización.

## VI. ANÁLISIS Y RELEVAMIENTO DE LOS FACTORES MÁS IMPORTANTES DE LA APLICACIÓN DEL MODELO

El modelo que hemos desarrollado en la sección anterior ha sido aplicado al caso de México. La matriz de insumo-producto que hemos utilizado se refiere al año 1960 y la capacidad de movilización potencial de los recursos de poder por parte de los sectores obreros, ha sido recogida a través de la tasa de sindicalización obrera de cada sector de la actividad económica. Es evidente que este indicador es demasiado débil, lo que

necesariamente se traduce en una relativización de las cuantificaciones que hemos obtenido.

Anteriormente hemos establecido un procedimiento que permite utilizar la matriz de insumo-producto para recoger el poder interindustrial asociado a cada sector de la actividad productiva, el cual es susceptible de ser utilizado por las organizaciones obreras. Por lo tanto, en el análisis del poder latente no sólo cuentan factores de índole económica sino que también la capacidad de movilización de esos recursos asociada a las organizaciones obreras de las distintas ramas de la actividad económica. Esta capacidad potencial la hemos reducido (en la aplicación práctica del modelo) únicamente a los niveles de sindicalización y de aquí en adelante usaremos ambas expresiones como sinónimos.

El análisis lo podemos iniciar a través de la observación de tres sectores que tienen un alto poder interindustrial, que por carencias en sus niveles organizativos hace que éste se reduzca esencialmente. Ellos son, el comercio, la agricultura y el sector alquiler de inmuebles.

El comercio que tiene el más alto coeficiente (0,7880), al contar con una bajísima tasa de sindicalización, un 3.0%, disminuye significativamente su poder pasando a ocupar el puesto 17.

La agricultura que ocupa el tercer lugar en cuanto al poder interindustrial, con un coeficiente de 0.5920, al ser ponderada por el nivel de organización pasa a ocupar el lugar 22 con un coeficiente de 0.17760.

Lo mismo sucede con el sector alquiler de inmuebles. Este sector es muy particular y sus características obviamente impiden hablar de tasa de sindicalización puesto que sería imposible referirse al poder de conflicto o de organización de la clase obrera. Ello hace que si bien en cuanto al eslabonamiento interindustrial al interior del sistema ocupa en principio el sexto lugar, al no existir la posibilidad de ponderar el coeficiente, todo su poder se refiere al poder estructural, el cual sería imposible de movilizar y por lo tanto pasa a ocupar la posición 45.

De esta forma al entender que el poder interindustrial latente aparte de combinarse con otros recursos se debe potenciar con el nivel o grado de organización, el altísimo poder interindustrial se relativiza y disminuye en los casos de éstos tres sectores (Servicios, agricultura y comercio).

CUADRO 2

POSICION 1	A(I-A) <sup>-1</sup> <sub>B</sub>	C	POSICION 2	D=A(I-A) <sup>-1</sup> <sub>B,C</sub>
1. Comercio .....	.07880	3.0	1. Petróleo .....	4.65705
2. Petróleo .....	.05925	78.6	2. Transporte .....	1.36774
3. Agricultura .....	.05920	3.0	3. Minas metálicas .....	1.10119
4. Metálicas básicas ....	.02017	37.0	4. Metálicas básicas .....	1.07929
5. Otros Prod. Alimen. ..	.02062	37.0	5. Electricidad .....	0.96334
6. Alquiler de inmuebles .	.02054	...	6. Otros Prod. Aliment. .	0.76294
7. Transporte .....	.01611	84.9	7. Molienda trigo .....	0.57757
8. Molienda trigo .....	.01561	37.0	8. Papel .....	0.51948
9. Papel .....	.01404	37.0	9. Prod. Min. no Metal..	0.43253
10. Minas metálicas .....	.01401	78.6	10. Min. no metálicos ...	0.42523
11. Prod. Min. no Met. ..	.01169	37.0	11. Prod. metálicos .....	0.31820
12. Otros servicios .....	.01084	3.0	12. Hilado y tejido .....	0.30858
13. Electricidad .....	.00984	97.9	13. Textiles .....	0.26233
14. Ganadería .....	.00864	3.0	14. Imprenta, editorial ...	0.24457
15. Prod. metálicos .....	.00860	37.0	15. Madera y corcho .....	0.24050
16. Hilado y tejido .....	.00834	37.0	16. Productos químicos ...	0.24050
17. Serv. de crédito .....	.00715	3.0	17. Comercio .....	0.23640
18. Textiles .....	.00709	37.0	18. Otras Ind. químicas ..	0.19092
19. Const. e Instalac. ....	.00670	26.4	19. Const. Rep. Maq. Eléc.	0.18648
20. Imprenta, editorial ...	.00661	37.0	20. Hule .....	0.18241
21. Madera y corcho .....	.00650	37.0	21. Cuero .....	0.17797
22. Productos químicos ...	.00650	37.0	22. Agricultura .....	0.17760
23. Silvicultura .....	.00574	3.0	23. Constr. e instalación...	0.17688
24. Min. no metálicos ....	.00541	78.6	24. Abonos y fertilizantes..	0.16391
25. Otras Ind. químicas ..	.00516	37.0	25. Fibras sintéticas, Plás.	0.13727
26. Const. Rep. Maq. Eléc.	.00504	37.0	26. Const. Rep. Maquinar.	0.13727
27. Hule .....	.00493	37.0	27. Calzado .....	0.08066
28. Cuero .....	.00481	37.0	28. Automotriz .....	0.06771
29. Abonos, fertilizantes ...	.00443	37.0	29. Material de Transp....	0.06660
30. Fibras Sint. Plást. ...	.00430	37.0	30. Farmacéutica .....	0.05474
31. Comunicaciones .....	.00376	10.6	31. Manufacturas diversas.	0.04921
32. Const. Rep. Maquin. ..	.00371	37.0	32. Comunicaciones .....	0.03986
33. Pesca .....	.00289	3.0	33. Cosméticos .....	0.03885
34. Serv. Prep. Alimentos.	.00288	3.0	34. Bebidas .....	0.03811
35. Cinematografía .....	.00236	10.6	35. Otros servicios .....	0.03252
36. Matanza ganado .....	.00225	3.0	36. Jabones, detergentes ..	0.02812
37. Calzado .....	.00218	37.0	37. Ganadería .....	0.02592
38. Automotriz .....	.00183	37.0	38. Cinematografía .....	0.02502
39. Material de Transp. ..	.00180	37.0	39. Servicio de crédito ...	0.02145
40. Farmacéutica .....	.00148	37.0	40. Silvicultura .....	0.01722
41. Manufacturas diversas .	.00133	37.0	41. Pesca .....	0.00867
42. Cosméticos .....	.00105	37.0	42. Serv. y Prep. Alimentos	0.00864
43. Bebidas .....	.00103	37.0	43. Matanza ganado .....	0.00675
44. Jabones, detergentes ..	.00076	37.0	44. Tabaco .....	0.00037
45. Tabaco .....	.00001	37.0	45. Alquiler de inmuebles.	0.00000

Matriz de poder estratégico estructural latente.

Varias son las razones que explican el bajo nivel de organización de estos sectores.

Theodore Shanin<sup>21</sup> decía que el campesinado era una "clase poco clasista". Lo que ocurre con respecto al campesinado lo podemos hacer extensivo al sector servicios y comercio, para comprender quizás cómo surge la conciencia de clase más arraigada dentro del proletariado industrial al cual E. J. Hobsbawn<sup>22</sup> llama "clase muy clasista".

En primer lugar, podemos señalar la escasa existencia de relaciones económicas mutuas entre los miembros del campesinado así como en los sectores servicios y comercio. Por otra parte, debemos agregar que no existe la concentración espacial que caracteriza la actividad económica de la clase obrera industrial. Se encuentran especialmente disgregados y no viven como realidad social básica de su existencia, la pertenencia a un grupo de cooperación mutua, vale decir, su modo de producción específico no determina al interior del espacio productivo la división capitalista del trabajo.

Al analizar las implicaciones del progreso técnico en la esfera de la producción planteábamos la posibilidad de que aquellos sectores más intensivos en el uso del capital podrían constituir la vanguardia de la lucha y los intereses de la clase obrera. Algunas de las razones se basaban en la concentración espacio temporal de la fuerza de trabajo y en la especialización y calificación requerida por la creciente incorporación de tecnología más sofisticada que a su vez requiere mayor responsabilidad en los procesos de trabajo aun cuando muchas veces se combina con la mayor simplicidad de la operación. Por otra parte, el progreso técnico determina como explica Momigliano,<sup>23</sup> el cambio en la organización del trabajo, modificando a su vez las reivindicaciones de quienes lo sufren.

Gramsci<sup>24</sup> también había observado que la organización taylorista del trabajo y el esfuerzo que se debe hacer para separar la actividad del contenido espiritual no mata al hombre ni lo convierte en un "orangután amaestrado", una vez cumplido el proceso de adaptación, el cerebro del obrero en vez de momificarse logra una completa libertad.

Gramsci compara los movimientos sincrónicos y repetitivos en el proceso de trabajo con los movimientos del caminar, lo que permite mostrar la compatibilidad entre ese tipo de actividades físicas y el acto de pensar.

Creemos que el planteo de los grados de cohesión de clase es correcto y en ese sentido podríamos hablar de la clase obrera industrial como más cohesionada con respecto al campesinado y a los empleados de los sectores servicios y comercio. Uno de los fundamentos de la cohesión estaría cons-

<sup>21</sup> Theodore Shanin: "The peasantry as a political factor", Social Rev.

<sup>22</sup> E. J. Hobsbawn: "La conciencia de clase en la historia" en *Aspectos de la Historia y la conciencia de clase*, UNAM, México, 1973.

<sup>23</sup> Momigliano Franco, *Sindicati, Progresso Tecnico e Programmazione economica*. Einaudi, Torino, 1966.

<sup>24</sup> A. Gramsci, "Americanismo e fordismo", en *Note sull Machiavelli, sulla politica e sullo estado moderno*, Einaudi, Torino, 1966.

tituido por la sujeción objetiva del trabajo al capital en la industria, en la cual ésta impone la definición de una clase a partir de la concentración de capital y la incorporación masiva de la tecnología al proceso de producción, que aparte de requerir la fuerza de trabajo como mercancía, requiere procesos de trabajo específicos y por lo tanto la agrupa cualitativa y cuantitativamente bajo la división capitalista del trabajo y bajo la lógica de la fábrica que ésta impone.

Por lo tanto, no es casual encontrar los altos niveles de sindicalización en los sectores que constituyen la clase obrera industrial y dentro de ella, en los sectores de alta composición técnica de capital.

La columna  $D_1$  del cuadro 2, nos muestra el vector de poder obrero latente. En ella advertimos que el poder más alto, lo tiene el sector petróleo con 4.65105 seguido por el transporte, minas metálicas, metálicas básicas y electricidad.

La relación entre el poder obrero latente y el nivel de las remuneraciones y prestaciones parece resultar evidente, a mayor poder mayor nivel de ingresos. Ello nos indica la gran relación existente entre el poder interindustrial y el logro de los objetivos propuestos.

Como vimos anteriormente, no debemos relacionar sólo las formas diferenciales de lucha, sino más bien las conquistas, el logro de los objetivos propuestos, con el poder concreto de los sectores.

En el caso de las prestaciones, son los sectores con mayor poder interindustrial los que obtuvieron mayores prestaciones en el período 1960-1968, ante lo cual podemos inferir la importancia del poder interindustrial sobre el nivel de las prestaciones, dado que los sectores más conflictivos no logran mayores conquistas a pesar de entrar en conflicto manifiesto en forma mucho más asidua que los sectores metalúrgicos, transportes, eléctrico y petrolero. Esto parece indicar que los más conflictivos no cuentan con recursos de poder fundamental (poder interindustrial, poder económico) como para lograr sus objetivos a pesar de su práctica combativa.

Estos resultados muestran cómo los recursos de poder con que cuenta la organización sindical (dentro de los cuales concebimos como fundamentales el poder estratégico estructural latente, y la cohesión de clase), posibilitan o facilitan el logro de los objetivos básicos como son el nivel de las remuneraciones y de las prestaciones.

## VII. EL PODER POLÍTICO

Si la acción sindical se desenvuelve siempre en relación a la estructura de poder, las organizaciones obreras corporativizadas le dan a su acción un carácter fundamentalmente político. Constituyen de hecho la expresión política del movimiento obrero en el seno del Estado.



El funcionamiento del sindicalismo en la estructura de poder, hace que tanto las reivindicaciones por un mejoramiento de las condiciones de trabajo, como las salariales reciban un contenido político en cuanto compromete a la representación obrera en la lucha que libra al interior de dicha estructura. Por otra parte, a pesar que en ocasiones se planteen crisis de representatividad sindical, la capacidad de movilización que poseen las direcciones, les otorga representatividad frente al Estado, lo cual a su vez constituye uno de los recursos de poder más visibles del sindicalismo corporativizado para las negociaciones a nivel nacional.

Por de pronto, las direcciones sindicales con capacidad de movilización objetiva, representan frente al Estado un poder relativamente unificado y centralizado con el cual dialogar, a la vez que su posición en el gobierno, explica la mayor incidencia del sindicalismo mexicano a nivel político y contractual que en la organización del trabajo.

Su situación en el sistema político, como control de la fuerza laboral, refuerza aún más el doble carácter del sindicalismo en general. "El sindicato se vuelve capaz de concertar acuerdos, de asumir responsabilidades: de esa forma obliga al empresario a aceptar una legalidad en sus relaciones con el obrero, legalidad que está condicionada por la confianza que el empresario tiene en la solvencia del sindicato, por la confianza que tiene en la capacidad del sindicato para obtener el respeto a las obligaciones contraídas por parte de las masas obreras".<sup>25</sup>

Por una parte, las funciones institucionales del sindicato, la legalidad de la cual son portadores, limitan la capacidad de impugnación de la sociedad de clases, en la cual surge y funciona, y a la cual en cierta forma expresa. Por otra parte, al estar incorporado al sistema político, tiene que defender los intereses de la clase que representa, pero formando parte al mismo tiempo de la estructura de poder.

En consecuencia el sindicalismo mexicano tiene un doble límite para su accionar, en primera instancia por su situación institucional estructural en defensa de una legalidad, (como todo sindicalismo), y en segunda instancia por formar parte de la estructura de poder.

Sin embargo, la libertad de huelga está en relación inversa al poder de huelga. El poder de huelga reside justamente en las actividades económicas estratégicas del modelo de acumulación, hecho por el cual es a estos sectores, que a su vez son de jurisdicción federal, a los que el Estado está más interesado en controlar y someter a mediación, para contar con la garantía de orden necesario para la planificación económica.

En todo caso, ello es lo que nos explica las formas de lucha diferenciales de acuerdo a la relación que las distintas organizaciones mantienen con el sistema político y a los recursos de poder con que cuentan.

Los sindicatos más controlados por el Estado tienen una práctica menos conflictiva que aquellos menos controlados, lo cual no implica que sean

<sup>25</sup> Gramsci: "Escritos Políticos", en Juan Carlos Portantiero: *Los usos de Gramsci*, Pasado y Presente No. 54.880, Siglo XXI, 1978.

menos conscientes de sus intereses y tampoco dice nada con respecto a su combatividad. Lo único que implica es un uso diferente de sus recursos de poder, entre los cuales se encuentra su poder de conflicto manifiesto. Sin embargo, a pesar de producir menos conflictos o huelgas, como se tiende a señalar, son justamente los sindicatos más controlados, más poderosos, los que consiguen o logran sus objetivos, no sólo en cuanto al nivel de las remuneraciones, sino también en cuanto al nivel de las prestaciones.

Si observamos el nivel de las prestaciones, vemos que desde 1960 hasta 1968, los sectores controlados son los que reciben mayores prestaciones, como son fundamentalmente las industrias *eléctrica, metalúrgica, química y el transporte*.<sup>26</sup>

Esto nos muestra que logran sus objetivos en defensa de sus intereses mediante un uso diferente de sus recursos de poder, lo cual indica simultáneamente, no sólo conocerlos, sino la elaboración consciente de las formas de lucha o presión más eficaces para lograr sus conquistas mediadas frente al Estado. Implica por lo tanto el conocimiento del espacio de estrategias correspondiente y no un supuesto carácter traidor o aristocrático.

El espacio de estrategias estará mostrando las relaciones de las diferentes organizaciones sindicales en el sistema político y los recursos de poder con que cuentan y que deben conocer, constituyen el poder de conflicto latente, determinado fundamentalmente por el poder económico estructural, la cohesión de clase y el poder político.

Es en el espacio de estrategias, el sistema político, donde podemos observar los movimientos de las partes en conflicto, pero ellos reflejarán fundamentalmente los recursos de poder y el nivel de organización, y no el carácter más o menos clasista a partir de su mayor o menor grado de conflicto abierto en que participan.

#### VIII. ALGUNAS LIMITACIONES DEL ESTUDIO

Tal como lo señaláramos en los comienzos de este trabajo, el modelo teórico y analítico que hemos propuesto para estudiar conflictos no pretende ser exhaustivo. Constituye una primera aproximación a un problema que requiere de desarrollos en mayor profundidad y en varios sentidos.

<sup>26</sup> Ver: *Memorias* de la Secretaría de Trabajo y Previsión Social, Ana Jaramillo, *Desarrollo económico y poder sindical*, Tesis de Maestría, Flacso, 1978.

A ello tenemos que agregar la consideración de una serie de limitaciones en cuanto a la información que manejamos, lo cual relativiza la validez de los resultados para comprender los procesos reales.

En primer lugar, hay que destacar que, para poner en práctica las ideas teóricas, metodológicas y técnicas expuestas hemos utilizado una matriz de insumo-producto bastante desactualizada (1960), lo que necesariamente se traduce en una relativización de la validez de los hallazgos. Desde el punto de vista del grado de comprensión que se pueda alcanzar de la realidad concreta, sería valioso contar con información más actualizada y con un mayor nivel de desagregación.

A lo anterior debemos agregar que además de reducir (en la cuantificación) la capacidad de movilización obrera de los recursos de poder a la simple sindicalización, los datos utilizados para esta variable (sindicalización) se encuentran a un nivel de agregación tal que en ocasiones hemos debido imputar niveles de organización a algunos sectores. Ello representa otra limitación para las conclusiones del estudio.

Las consecuencias de estas limitaciones nos llevan a ser muy cuidadosos en la interpretación de los resultados en cuanto al análisis de una situación concreta, cobrando en consecuencia, una mayor relevancia los aspectos metodológicos y técnicos del estudio.

Sin embargo a este respecto también debemos reconocer algunas limitaciones. El grado de dominio que ejerce un sector sobre otro puede que dependa no sólo de las vinculaciones interindustriales sino también de la capacidad que tiene el sector dominado para guardar insumos en existencias o importar las materias primas que la actividad dominante no le ha entregado.

Los resultados de investigaciones como la que hemos llevado a cabo deben ser tomados con cautela para intentar lograr un conocimiento razonado de la realidad. Si a partir de esta perspectiva pretendiésemos estudiar el conflicto abierto en una sociedad determinada, nos veríamos en la obligación de incluir una serie de elementos mediadores en el análisis. En efecto, el poder real que puede llegar a tener la clase obrera en una sociedad concreta no se agota en los recursos de poder potencial, sino que entre ambos niveles del poder habría que incluir cuestiones tales como la específica articulación del movimiento obrero con el Estado, las coyunturas económicas, políticas y sociales en que se plantea el conflicto, los aspectos legales involucrados, tales como las leyes referidas a despidos masivos, y así sucesivamente. En breve, habría que tomar en cuenta una serie de singularidades que difícilmente se pueden aprehender a partir de un cierto nivel de abstracción.

En esencia, queremos llamar la atención sobre el hecho que el estudio de los conflictos laborales abiertos no se puede realizar a través de la aplicación mecánica de los resultados encontrados a este nivel del análisis, sino que por el contrario, habría que incluir la singularidad de los procesos históricos.