

Límites y virtualidades de una ciencia

LETICIA RUIZ DE CHÁVEZ P.

Han transcurrido muchos años sin que se llegue a un acuerdo acerca de las delimitaciones precisas y de la competencia de las ciencias humanas que se ocupan del lenguaje: sociología, psicología, filología, lógica, etnografía, lingüística y en fin, la psicolingüística que ha nacido en este ambiente de tensiones culturales. Sin embargo, las distinciones entre “lenguaje”, “lengua” y “habla”, han contribuido a iluminar estos debates.

No en balde han surgido estas disputas ya que, al menos, se ha llegado a las siguientes conclusiones:

El concepto de lenguaje en todas las disciplinas mencionadas, es mucho más amplio que el de lengua. El lenguaje es el objeto de los estudios sociológicos y psicosociales. La sociología del lenguaje, según Cohen, estudia las relaciones entre la lengua como instrumento del lenguaje articulado y la sociedad que la utiliza. Trata de dilucidar el signo lingüístico que sirve de medio en las relaciones interpersonales y sus consecuencias teórico-prácticas para el acto de la comunicación. El lenguaje aparece como una función mental colectiva, inherente a la sociedad, exponente de su marco cultural.

La filosofía del lenguaje penetra en la esencia antropológica y vincula pensamiento, lenguaje y vida social. Discute los problemas de relación ontológica de los signos, símbolos y conceptos y dilucida la veracidad de las proposiciones en el contexto del discurso. La veracidad frente a la mentira y la discreción opuesta a la jactancia y a la curiosidad desmedida, son aspectos lingüísticos materia de la ética social.

La lógica y el análisis del lenguaje muestran un carácter más bien técnico y práctico que preocupaciones ontológicas. Por ejemplo el examen de estructuras físicas o psicológicas de un discurso o de una polémica; la determinación del significado propio de una palabra o de una proposición; la explicación de lo implícito en la obra escrita o pensada, (la producción humana juzgada a través de la lógica matemática evitando los pseudoproblemas). Pretenden llegar a formular una “gramática lógica” (Hovelacque, Dauzat y las colaboraciones de otros autores franceses en

“La Revue de Linguistique de Paris”, a partir de 1868) independientemente de la “gramática filológica” (Sayce, Whitney, Wheeler y las comunicaciones de otros especialistas ingleses en los “Proceedings and Transactions of the Philological Society” desde el mismo año de 1868). Al examinar la validez de las proposiciones a través de las leyes de la sintaxis lógica, caen frecuentemente en un rígido nominalismo: no se refieren ya al significado de los símbolos o de las proposiciones, sino solamente a la verificación del ordenamiento de esos símbolos en tanto que sirven para construir las expresiones (reglas de formación y transformación). Su ideal consiste en el tratamiento lógico de la semántica.

La lingüística es la ciencia de la lengua como un sistema de términos y frases que dependen unos de otros y de las variaciones que sufren. Comprende al menos tres niveles: 1) el fonético (fonemas, monemas), 2) el morfológico (morfemas) y 3) el semántico (semantemas).

Su conjunto armónico como funcionamiento sincrónico constituye la estructura lingüística. Además de este fundamental orden sincrónico, existen variaciones lingüísticas dentro de un orden diacrónico. La formulación de esta doble dimensión, con máximo rigor, ha convertido a la lingüística en una ciencia ejemplar respecto a los grados de evolución de las demás ciencias del hombre.

La psicología del lenguaje, que para muchos es psicología y no una ciencia autónoma, considera el lenguaje ante todo como una forma de comunicación mediante signos articulados. Es expresión de necesidades y deseos, especialmente la necesidad de contacto humano como tendencia innata de comprensión y colaboración. Ontogenéticamente hablando, el lenguaje aparece al psicólogo como el medio más potente de la expresión del pensamiento y el camino más obvio de la comunicación. Aparece como una exclusiva del *homo sapiens*. Solamente por pura metáfora puede aceptarse la mención de lenguaje animal.

Por último: la psicolingüística guarda un *status* interdisciplinario, por lo que ha sido considerada como “ciencia de frontera” entre las esferas antes mencionadas, y ha sacado provecho de ellas, especialmente de la psicología y de la lingüística, pero a su vez les ha brindado nuevas luces. Así como de la alianza entre biología y química ha nacido la bioquímica, y la astrofísica de la astronomía y de la física, igualmente la psicología y la lingüística han producido esta recién nacida ciencia de nuestro siglo.

Nadie duda hoy del carácter interdisciplinario de la psicolingüística. Su rápida evolución destaca a través de la enorme bibliografía. Ya decía Sebeck en su prefacio de 1965 a la segunda edición de su obra, que envidiaba a los que tendrían la posibilidad de pasar revista a los progresos de la psicolingüística en la perspectiva del año de 1975.

A medio año de esa meta y con la esperanza de revisar aunque sea sólo una parte de la extendida y rica documentación, (debido a la pobreza de nuestros recursos bibliográficos), nos resignamos al examen sucesivo

de algunos conceptos fundamentales fronterizos con el propósito de que puedan contribuir a delimitar mejor el campo de esta ciencia interdisciplinaria. A cambio de una documentación incompleta, valga al menos, nuestro esfuerzo clarificador.

Analizaremos sucesivamente: sociología del lenguaje, psicología del lenguaje y psicolingüística.

Para finalizar, ya dentro del ambiente de la nueva ciencia, consagramos algunas reflexiones teórico-prácticas al análisis de la valoración de los significados y su metafórica ubicación en un espacio semántico.

1. SOCIOLOGÍA DEL LENGUAJE. Puesto que la Lengua es un sistema de signos y al mismo tiempo un vehículo de comunicación entre sujetos naturalmente sociales, la sociología del lenguaje necesariamente investiga la relación lengua-sociedad a través de dos vías principales: el análisis de la expresión que sirve de medio en las relaciones interpersonales, y los efectos socio-culturales producidos por la acción comunicativa.

Como la vida y la evolución del lenguaje han seguido constantemente el ritmo de progreso de la inteligencia humana, sería infantil la confusión de la expresión verbal con la simple señal o con la imagen-copia de los estímulos. *El acto de dar nombre a las cosas no es solamente una reacción sino principalmente una designación y ubicación dentro de un ambiente social.* La identificación esencial de las cosas y de las personas es una exclusiva del hombre. Por esta razón Cassirer alude al hombre como el "animal simbólico". Nada más alejado de la ciencia sociológica que el mal llamado "lenguaje animal" es decir la serie de señales sonoras o gesticuladas que expresan mimicamente emociones que ocasionalmente los humanos podemos compartir, pero que jamás han trascendido la imagen para alcanzar ni concepto universal ni término designativo alguno.

Los experimentos de Koehler "sobre psicología de los chimpancés" y sus esfuerzos por indagar la llamada "inteligencia de los monos superiores", han llegado a la siguiente conclusión: en ningún momento ha sido posible comprobar en las especies biológicas más próximas al hombre, el paso de ese lenguaje emotivo al lenguaje designativo propiamente dicho. La explicación de este hecho pertenece a la ciencia psicológica. Por eso se puede afirmar con exactitud que en el ser humano, *hablar es tomar los sonidos por lo que no son*: ni siquiera como señales, sino como verdaderos signos que se expresan en una relación convencional de doble valencia o dirección: concepto en relación con el objeto significado y signo sonoro en relación con el concepto. Es decir: los sonidos despiertan conceptos (únicamente en el ser capacitado para su forja) y los conceptos denotan y connotan objetos. Pero como los sonidos del lenguaje (fonemas, monemas en función sintáctica) se identifican como palabras, puede decirse que la palabra aparece como un substituto permanente del objeto. Por encima de esta base cognitiva del lenguaje, la palabra como signo del concepto es el contenido de la comunicación. Como concepto comu-

nicado simboliza objetos. *Todo bajo el supuesto de que los sujetos de la relación lingüística acepten la convención o arbitrariedad por igual*, como si estuvieran en posesión de un código común que les permitiera cifrar y descifrar el mensaje verbal intercambiado, procedimiento que dista mucho del simplismo de un código.

Así, es obvio que el comportamiento “señalístico” de los animales y todas sus respuestas clasificadas como reflejos nerviosos, no pueden confundirse con el aprendizaje humano. Ruidos y pantomimas son muy ajenos al descubrimiento de la función del signo alfabético o gramatical de un sonido o palabra que designa con un nombre cada cosa. ¡Horizonte de perspectivas infinitas la del reino del concepto frente al cerrado recinto de la animalidad! El lenguaje es un fenómeno humano y por ende social, exponente de las relaciones interpersonales y al mismo tiempo del marco de valores que denominamos “cultura” y de su producto histórico o “civilización”.

De aquí la posibilidad de describir los factores culturales de una nación a través de sus expresiones lingüísticas. Función mental colectiva (en términos de Wundt) que transmite los símbolos y valores de un pueblo.

El símbolo es un modo de recrear la cosa en una existencia más profunda y más alta, no es mera representación. La función simbólica lleva a campos más extendidos que sobrepasan con mucho al lenguaje articulado verbal y escrito (gestos humano-sociales, etiqueta). Así, por ejemplo, la manera de saludar sitúa a quien saluda y a las personas a quienes se dirige en un espacio o ambiente social y cultural.

Como consecuencia de las consideraciones anteriores, cabe formularse una cuestión que mucho ha inquietado a sociólogos como Granai y Haudricourt: ¿es el lenguaje una condición de la sociedad o es un producto de la sociedad?... Creemos que este importantísimo problema encuentra una solución adecuada mediante la distinción de los dos aspectos sociológicos de lenguaje: por una parte, su naturaleza social, que deriva de la natural sociabilidad de la estructura humana; por la otra, su calidad del sistema de signos elaborados históricamente a través de los procesos sociales. Gracias al primer punto de vista, puede decirse que el lenguaje ha sido factor constitutivo de la sociedad, mientras que, desde el segundo enfoque, el lenguaje es receptáculo de símbolos que manifiestan el marco cultural de los pueblos. Es decir: hay —en su concepto— una ambigüedad paradójica según el criterio escogido para su análisis, ya que aparece como causa de la vida social o como producto de la civilización.

En efecto, como acto social el lenguaje es un factor dentro del fenómeno social total de la existencia humana, pero como vehículo de comunicación es un sistema concertado de signos con normas independientes de sus locutores. Saussure entiende por “lengua” el conjunto de procedimientos lingüísticos que se impone a una comunidad para su convivencia y comunicación. El acto del lenguaje es solidario de la comunidad, por lo

que su análisis nos permite captar lo social en *status nascendi*. Lenguaje y comunidad se implican recíprocamente.

Por último, la sociología del lenguaje se extiende a estudios sociológicos especializados: sociología de las lenguas, problema de la unidad lingüística para forjar una nacionalidad más íntegra; respeto a los dialectos para salvaguardar los tesoros de la tradición histórica; lucha de las lenguas: la propia y las extranjeras, para garantizar una convivencia libre; conocimiento de las lenguas extranjeras para extender los horizontes del panorama cultural.

Todo ello otorga un atractivo cada vez mayor a las investigaciones sociolingüísticas. Las lenguas de los grupos profesionales y de las clases sociales, la influencia del folklore y la constitución de un caló, son capítulos que prometen grandes sorpresas a los sociólogos en el lapso que falta para finalizar nuestro siglo.

2. LA LINGÜÍSTICA. Si hemos de distinguir tres dominios bien diferenciados, a saber: *lenguaje*, *lengua* y *habla*, el primero será objeto de los estudios sociológicos y psicosociales, la última corresponderá al aspecto psicológico de la actividad intelectual de la persona. La segunda llenará por sí el campo entero de la lingüística, de tal manera que empleando de propósito una extrema pero gráfica redundancia, podemos afirmar que esta ciencia consiste en la lingüística de la lengua. En el siglo XVIII se compararon principalmente las lenguas clásicas: griego, latín, hebreo... El examen de sus aspectos histórico-literarios y estético-artísticos produjo el auge de la filología. Pero el cambio de ideas efectuado en el siglo XIX hizo surgir el enfoque científico propio de la nueva lingüística. El antecedente más remoto llega hasta el célebre *Catálogo de las Lenguas* del español Lorenzo Hervás y Panduro quien extrajo datos de más de trescientas lenguas, compuso gramáticas de cuarenta idiomas y sostuvo el principio de que la clasificación de las lenguas no ha de basarse en el campo empírico de la semejanza de sus vocabularios sino en su forma de artificio gramatical. Siguió un período de investigación firmemente impulsado por Bopp, Grimm y Pott que abrió los horizontes de otras etapas con el naturalismo de Schleicher, las leyes fonéticas de Curtius y la teoría de las ondas de Schmitt. El coronamiento de esta intensa indagación científica se logró con los brillantes estudios de Müller, Whitney y Paul. El material de la nueva disciplina fue denominado por autores ingleses 'filología comparada'. Los franceses prefirieron acuñar el término 'lingüística' que obtuvo una aceptación muy por encima de otros nombres como glótica o glosología.

Cuando el año de 1809 murió Hervás y Panduro, bibliotecario del Quirinal y extraordinario polígrafo, fue considerado por muchos lingüistas (que continuaron su obra investigadora durante el siglo XIX), como

uno de los primeros filólogos del mundo y como el padre de la filología comparada. Después de las tendencias historicista y naturalista propias del positivismo del siglo pasado, surgió la aguda y profunda crítica del gran lingüista ginebrino Ferdinand de Saussure considerado como el iniciador de la lingüística estructural. Su crítica se explica debido a la falsa interpretación que se dio entonces a los progresos de la fonética. En efecto: la práctica de las lenguas vivas y la convicción de que había muchas que nunca se habían escrito, dio por resultado la invención de los alfabetos fonéticos, es decir, por una parte la distinción entre letra y sonido, y por la otra la representación directa de los sonidos independientemente de la ortografía clásica. Como los sonidos tomados en sí mismos difieren por sus propiedades físicas, fisiológicas, acústicas y otras variables mensurables, este hecho indiscutible dio lugar a un intento positivista de reducir todo el lenguaje humano a explicaciones meramente biológicas. Por otra parte el historicismo gramatical también reducía la lengua a segmentos aislados rompiendo con todo sentido de universalidad y de integración. Frente a estos dos extremos interpretativos, Saussure advirtió que muy por encima del apoyo material de los sonidos, la lengua es un sistema normativo enteramente simbólico, extraño por esencia a las fluctuaciones fonéticas y fisiológicas de los interlocutores; y que la normatividad del discurso se impone a los sujetos que lo hablan como una institución llamada a garantizar la comunicación humana, bajo leyes propias universales.

Troubetzkoy en 1920 completó la obra iniciada por Saussure tratando de demostrar que la fonética también tiene un carácter lingüístico y que las ideas de Saussure se aplican también a los sonidos en tanto que fonemas significativos siempre que surjan en el interior de un sistema lingüístico dado, porque su significado depende de la posición que guardan en el contexto del discurso, es decir de la estructura fónica de la lengua. En este sentido puede decirse que *la lengua impone sus normas a quienes la utilizan en el seno de la vida social*. De los estudios de Haudricourt, Julliard y Granai se desprende que hay una historia estructural de la fonética, puesto que cada uno de sus elementos está definido por su situación y funcionamiento dentro de ese sistema fónico. Si a esto agregamos la descripción de otros sistemas lingüísticos tan importantes e imprescindibles como el morfológico-sintáctico y el semántico, y dentro de cada uno de ellos empleamos consideraciones análogas, puede entenderse el cruce horizontal y vertical de esos tres sistemas que en su complejo conjunto forman una gran estructura simbólica y normativa, de orden superior exclusivamente humano, irreducible a señales-estímulos y respuestas, mundo sui-géneris que, sin embargo, está sujeto a las vicisitudes y factores de la vida social que producen los cambios lingüísticos y las modificaciones que sufre ese admirable vehículo de comunicación.

Surge así la lingüística en el panorama cultural como ciencia de la

estructura de la lengua, de la composición y combinación de sus elementos, de sus posibles interpretaciones, de su evolución y progreso. Como las palabras que componen las lenguas pueden ser consideradas ya como sonido que cambia (fonética), ya como función dentro del contexto de la lengua (morfología) o bien como significado de ese signo y sus variaciones (semántica), puede afirmarse en síntesis que el objeto central de la nueva ciencia es la *estructura lingüística* como funcionamiento sincrónico de esos tres niveles (sistemas fónico, morfológico y semántico) que trabajan con las unidades específicas llamadas por los lingüistas: fonemas, morfemas y semantemas.

Se ve claro ahora que es muy diferente el modo como el antropólogo, el sociólogo o el psicólogo, proceden al efectuar el examen del lenguaje como fenómeno total social de la comunicación interpersonal, puesto que su ámbito es mucho más amplio que el campo de la sola lengua. No todo signo es lingüístico. La sutil investigación de Carlos Bühler ha descubierto que los signos de una lengua tienen una peculiaridad que los distingue de todo otro signo: están fundados en dos clases de estipulaciones o convenciones que producen la representación conceptual a través de dos pasos diferentes: elección de palabras (léxico) y construcción de frases (gramática). En cambio si tomamos como ejemplo un sistema entero de señales de tráfico naval (anterior a la telegrafía sin hilos), observaremos que no contiene otra cosa que una colección de signos de una sola clase. Si por hipótesis se usan figuras ópticas como círculos, gallardetes triangulares y banderas cuadradas, nunca deben presentarse aisladas sino siempre formando combinaciones para que tengan sentido. Sin embargo, éstas que podríamos llamar 'frases-bandera' jamás son equiparables a las frases lingüísticas, ni siquiera a simples nombres. Porque la lengua requiere algo diferente de un libro constituido en la forma de clave, por dos razones: el léxico y la gramática son distintos entre sí y son también esencialmente diferentes de una clave. La ley estructural característica de la lengua es la dualidad 'palabra-frase'. En el siglo pasado quedó bien establecido que no bastaba la palabra, que era indispensable de la frase, y al final se llegó a decir que en el principio era la frase y solo la frase, no la palabra. Pero Bühler ha demostrado que ni la frase pudo haber sido antes que la palabra ni la palabra antes que la frase, porque ambas son momentos correlativos en uno y el mismo estado del lenguaje humano.

La música, los gestos, las imágenes ópticas pueden ser lenguaje, pero no lengua. Para el sociólogo o para el psicólogo social pueden ser medios de comunicación interpersonal, pero no son sistemas de signos lingüísticos. En sus símbolos no hay analogía con las dos formas complementarias de la lengua: palabra y frase. Solamente algunos sistemas expresamente simbólicos de representación que han sido llamados a realizar la misma función representativa parecen copiar esta dualidad (léxico-sintaxis), por ejemplo la ecuación matemática y el sistema simbólico de la logística,

conexión que ha reconocido Carnap y que mucho antes había propuesto Bühler.

El otro gran problema de la lingüística es la clasificación de las lenguas. Provista de nuevos y más profundos criterios funcionales, estructurales y gramaticales, los análisis comparativos han revelado datos sorprendentes. Ya Lorenzo Hervás, por ejemplo, había descubierto que mediante un cuadro comparativo de las conjugaciones y declinaciones del hebreo, el caldeo, del siríaco y del etiope, se precisaban los contornos de la familia semítica. Así anotó también analogías entre el húngaro, el japonés y el finés, advirtió que el vasco no es dialecto céltico y que hay una singular cercanía entre el sánscrito y el griego por la identidad de los verbos auxiliares y las desinencias de género, etcétera. Enriquecido con estas adquisiciones, fue el primero en clasificar las lenguas americanas en once familias y en trazar los rasgos distintivos de las lenguas malayas y polinesias.

Otras investigaciones no menos interesantes, por ejemplo la del profesor Trombetti, se han empeñado en estudios gramaticales y lexicográficos orientados hacia el descubrimiento de un tronco común, a pesar de que todavía no se ha podido establecer la afinidad entre los dos grupos más grandes: el indoeuropeo y el semítico. El problema de la unidad del lenguaje frente a la diversidad de las lenguas tiene también consecuencias para cada país. La importancia de la unidad lingüística en función de la unidad nacional y la riqueza de las diferencias dialectales que muestran muy diversos grados de afinidad, constituyen capítulos de trascendencia para todas las demás disciplinas humanas.

El fondo de los dialectos hace pensar en un tronco común lingüístico, pero también preguntan los expertos si en un país determinado su lengua resulta constituida o no por una serie de dialectos. Así por ejemplo, antes que el moderno francés existieron los dialectos borgoñón, normando, picardo, etcétera. El problema relativo a los cambios lingüísticos y a la civilización como principal factor de unidad sobrepasa los límites de la lingüística y penetra en la problemática de las otras disciplinas: antropología, sociología, psicología, etcétera.

3. PSICOLOGÍA DEL LENGUAJE. La lengua viva, (es decir, entendida por los miembros de una comunidad), debe su existencia a lo que Wundt denominó un "espíritu colectivo", por ello es fácil comprender de qué manera su estudio es uno de los capítulos más interesantes y propios de la psicología social. *Desde el punto de vista psicológico, el lenguaje aparece ante todo como una forma de comunicación mediante signos articulados que expresan estados de conciencia y deseos de las personas que necesitan entrar en contacto.* En este sentido el criterio fundamental que sirve de punto de partida es la necesidad de contacto humano, tendencia natural e innata que orienta hacia la comprensión mutua y la colaboración efectiva.

La aplicación de la psicología del lenguaje a los animales es en esta

hipótesis completamente inadmisible e inoperante, pues las simples reacciones inmediatas a condiciones interiores de un organismo animal no son sino un medio de expresión hereditario y rígido, completamente ajeno a las formas de comprensión intelectual y social según se desprende de los estudios de G. A. Miller: *Language and Communication* (1951) y en el libro *Thinking and Spcaking* de Revesz (1954).

En efecto, los organismos semovientes se aglomeran para su máxima seguridad dentro de la rigidez, ceguera y fatalidad específica del instinto, mientras que el ser humano transforma ese primitivo contacto físico de su espacio vital en una transmisión de sentimiento con intención expresa de comprensión y participación. En el hombre la palabra es una actividad creadora que históricamente se ha mostrado susceptible de cambios y de progreso, es ese un largo desarrollo tanto ontogenético como filogenético que puede apreciarse desde la más tierna edad.

Se ha dicho que la psicología del lenguaje, (casi identificada con la psicolingüística por autores como J. B. Carroll) no sería una ciencia autónoma de la psicología.

Marko W. Battachi distinguido profesor boloñés de psicología del niño, dice que en realidad la psicolingüística designa por hoy el nuevo curso que han tomado los estudios de psicología del lenguaje. Basándose en una actitud meramente operacional, sostiene que los documentos al respecto ofrecen el espectáculo de un encuentro extrínseco entre lingüistas y psicólogos a través de seminarios internacionales y redacción de conferencias, libros y manuales. En este sentido, afirma el mismo autor que la psicolingüística habría nacido mucho antes de 1950. Cita en apoyo de su afirmación la obra de Henri Delacroix que en 1933 refiere un encuentro en el que participaron lingüistas como Trovletzky y Sapir, psicólogos como el propio Delacroix y Guillaume y psicopatólogos como Goldstein. Concluye que este testimonio es prueba de que la psicolingüística dentro de la esfera de la psicología del lenguaje, había nacido en Europa antes e independientemente de los encuentros norteamericanos. Battachi no parece haber tenido una información más exacta sobre la obra de Delacroix, pues quien indague sobre la psicología del lenguaje en Francia advertirá necesariamente que el capítulo de ese autor aparecido en el gran *Tratado de Psicología* dirigido por Dumas estaba ya casi listo al iniciarse la primera guerra mundial, que lamentablemente interrumpió su publicación. Sin embargo la obra apareció en el año de 1924. Varios autores la mencionan con admiración pero la hacen vigente hasta las ediciones posteriores sin tener en cuenta que contenía ya en ese año de 1924 el material psicolingüístico que ha servido de base a la nueva ciencia interdisciplinaria, aunque todavía llevaba el nombre de *Psicología del lenguaje*.

Se pregunta Battachi si los datos psicológicos son variables independientes y los datos verbales dependientes, o al revés. Los datos verbales constituyen, al menos, condiciones psicobiológicas que retardan el apren-

dizaje del niño que tiene el problema de ir dominando lentamente las reglas morfológicas y sintácticas de la lengua materna.

Según Delacroix la lingüística ha renovado el estudio de la psicología del lenguaje y a su vez ha aprovechado muchos avances de la psicología, ya que las leyes fonéticas se traducen en la conciencia humana en fenómenos morfológicos y semánticos. El gran psicólogo francés considera que para que la psicología del lenguaje sea completa ha de comprender por lo menos los siguientes aspectos: a) Lo natural y convencional del lenguaje, b) La naturaleza de las leyes fonéticas, c) El desarrollo ontogenético del lenguaje, d) Las formas del lenguaje como expresión del pensamiento y formulación del juicio y, e) Los cambios de significación que sufre el lenguaje en las lenguas especiales.

Como no sería adecuado dentro de los límites de este estudio desarrollar y comentar cada uno de estos apartados, ofrecemos una exposición muy resumida de las sugerencias que han resultado trascendentales para las décadas siguientes:

a) La palabra es la expresión fonética del concepto. El habla manifiesta convencionalmente un sistema de significados. La condición del lenguaje es la transformación de sonidos en vehículos de significación.

En efecto, el lenguaje no consiste en gritos y manifestación emotiva de gestos. Comienza cuando trata su expresión como un símbolo, un signo o un sistema de signos que se refieren a conceptos, los que a su vez aluden a cosas. Basado en la fonación comienza a ser lenguaje humano cuando pasa de la expresión natural a la expresión convencional. Psicológicamente se manifiesta en sonidos perceptibles, movimientos, ademanes, cambios de entonación (altura e intensidad). Gestos y sonidos que varían por su amplitud y por su duración. Para que haya auténtico lenguaje es preciso que esos gestos y sonidos se alejen de su origen espontáneo hasta volverse significativos. El animal no crea su propia expresión, porque no distingue medio y fin. El hombre no sólo persigue un fin sino que atiende expresamente a los medios adecuados para lograrlo. La palabra es condición psicológica para formar la idea general. Deriva de la capacidad exclusiva de abstraer de una emoción y de una imagen, una idea unitaria. El concepto es como un método que constituye la unidad de las cosas y hace posible su identificación y designación. El problema del origen del lenguaje es insoluble porque todo depende del misterio de su relación con el pensamiento. La lingüística nada ha aclarado sobre ese origen, aparte de hipótesis muy vagas sin fundamento ni comprobación científica.

b) El acento en el enfoque fonético ha desembocado en el descubrimiento de leyes relativas al modo como se transforman las formas de dicción y la evolución de la lengua por el uso social de los interlocutores.

Por lo que toca a las leyes fonéticas, rigen dos campos bien diferenciados: el de los órganos de la palabra y el de los procesos de asimi-

lación, metátesis, etcétera, bajo la constante de la conciencia humana. Las formas evolucionan independientemente de su significado. La ciencia aprovecha los conjuntos fonéticos que muestran tendencias generales: debilidad al fin de algunas palabras (por ejemplo francesas), eliminaciones, progresos de tensión, separación de palabras, etcétera.

c) Del análisis de la evolución del lenguaje en el niño, se ha logrado una descripción bastante precisa. Se ha descrito el curso que sigue el difícil aprendizaje de la lengua materna; se ha destacado el papel que juegan en la vida infantil la imitación del habla del adulto, las deformaciones causadas por percepciones inexactas de movimientos y sonidos, y los resultados de rectificaciones y refuerzos del progreso hábito-motriz. Del mismo modo se ha observado que la inteligencia infantil acaba por dominar las formas verbales mediante el proceso de analogía, que ocasiona la cración de numerosas flexiones y palabras que son verdaderos neologismos.

El desarrollo del lenguaje ha sido estudiado con especial dedicación por los psicólogos del niño, desde la imitación de ruidos hasta el análisis de sus frases como continuos sonoros. Se han examinado detenidamente las tres etapas de emisión de sonidos por las que pasa el lenguaje infantil: grito (reflejos-respuesta desde las primeras semanas hasta un año), balbuceo (ejercicios motrices) y sonidos articulados y significativos.

En una etapa más avanzada de la psicología evolutiva y genética del ser humano, Delacroix distingue tres clases de frases: las exclamativas (sentimiento), las enunciativas (juicios) y las interrogativas (posibilidades de enunciación).

En el niño, mucho es imitación del lenguaje adulto. Stern comprobó en un experimento que solamente cinco niños de un grupo escogido, mostraron verdadera invención. Aún lo onomatopéyico es generalmente imitación de lo que ha inventado el adulto. Muy pronto aprende que cada cosa se puede nombrar y que todo puede decirse.

d) Las formas del lenguaje son expresión del pensamiento. La palabra aislada no existe. Requiere un sentido que le otorga la frase. Esta, a su vez, es la expresión lingüística de un conjunto de relaciones lógicas. En palabras de Hermann Paul, el lenguaje es "símbolo de la combinación de varios grupos de representaciones en el espíritu del hablante, y un medio para lograr la misma combinación de las mismas representaciones en el espíritu del auditor".

El hombre formula juicios que se manifiestan en proposiciones. Sin embargo, la palabra no es enteramente precisa por sí sola. Requiere funcionar en el contexto para llegar a su cabal significación. La lengua hablada no tiene límites tan estrictos como la escrita; la fonética no coincide con la lengua gramatical. El lenguaje no es un mosaico de palabras, implica siempre la representación de un todo; las palabras

funcionan dentro de las frases. Las categorías gramaticales corresponden a las psicológicas y a los conceptos; así por ejemplo: todo verbo implica la representación intelectual del tiempo.

La frase es la unidad lógica y fonética. Hay frases incompletas que expresan proposiciones completas. El verbo solo implica un gran esfuerzo de síntesis y abstracción. En algunos idiomas una palabra puede tener funciones categoriales diferentes: en ruso el adjetivo tiene dos formas: como epíteto o como atributo.

e) Por último, toda la semántica está dominada por el hecho de que la palabra encierra un sentido muy complejo y cambiante, que puede ampliarse o estrecharse, por lo que el pensamiento se obliga a enriquecer la lengua con nuevos términos. Este proceso abre la posibilidad de los cambios semánticos.

Efectivamente: la palabra está regida por una ley suprema semántica: entre la expresión verbal y el pensamiento hay una perpetua falta de proporción. Por lo tanto, el sentido de una palabra puede ampliarse o restringirse, lo que obliga a seguir sus cambios semánticos. La urgencia de precisar el pensamiento a través de una terminología peculiar es ya un lugar común en las cada vez más ricas y diversificadas ciencias especiales.

Se usa la analogía y la metáfora, procedimientos comparativos de ciencia a ciencia. Y en fin, las cosas expresadas cambian bajo el influjo de la vida social, por lo que es posible a través de la psicología descubrir aspectos de la evolución histórica de la comunidad lingüística: la palabra "operación" no es unívoca, pues no significa lo mismo para el cirujano que para el corredor de bolsa, para el militar o para el matemático.

En síntesis, la psicología del lenguaje tal como la contempló Delacroix es una ciencia humana que ha progresado mucho, gracias a los esfuerzos de los psicólogos pero también por las investigaciones lingüísticas. Se caracteriza por un sentido marcadamente social que han de tener siempre presente los sociólogos del lenguaje y ha brindado así una de las bases inmediatas de la nueva ciencia interdisciplinaria que hoy tanto nos cautiva con el nombre de psicolingüística, sin confundirse con sus progenitores: la psicología y la lingüística.

Eso es lo que debe aclararse al reflexionar sobre la peculiaridad de la nueva ciencia: la psicolingüística.

4. LA PSICOLINGÜÍSTICA. El primer problema que ha de resolver una nueva ciencia es la justificación de su existencia dentro del panorama o espacio cultural. No basta afirmar que se trata de un nuevo dominio, sino que es preciso demostrar que tiene un territorio propio, ya por su contenido o materia, ya por su enfoque peculiar. De la naturaleza de su objeto privativo se desprende la índole de sus métodos y las posibilidades de aplicación. Así podrá descubrir y formular leyes y examinar ciertos fenómenos y sus variables para realizar predicciones dentro del rigor adecuado a su naturaleza.

Las hipótesis formuladas al respecto se inclinan en mayor o menor grado hacia una de estas cuatro posiciones:

a) La psicolingüística no constituye a la fecha presente, un dominio de estudios bien integrados; solamente es una orientación general, una tendencia aplicada a las disciplinas consagradas al hombre en su aspecto lingüístico y psicológico. Desde autores que sin compromiso sugieren una búsqueda, como Ruestein y Murray Aborn, hasta quienes como F. François asumen una posición pesimista al afirmar que no sólo no se sabe dónde ubicar esta llamada 'ciencia', sino que ni siquiera si podemos afirmar su existencia. Parodiando a Pirandello diríase que es un campo en busca de una definición.

b) La psicolingüística es solamente una rama de la lingüística, nacida de ella y por ella ha vuelto a identificarse con la más clásica de sus épocas o bien ha servido de nexo a teorías transformistas de los sistemas lingüísticos.

c) La psicolingüística pertenece por entero a la psicología y más precisamente hablando se confunde con la psicología del lenguaje. Puede decirse que es la expresión moderna de sus innovaciones. En este sentido abundan J. B. Carroll, R. Jakobson, Titone, Massucco-Costa, entre otros.

d) La psicolingüística es un dominio científico *sui generis* que guarda un *status* de frontera, propiamente hablando, con todas las consecuencias que se siguen de esta situación interdisciplinaria esencial. Así la presentan T. Slama-Cazacu, Rommetveit, Ervin-Tripp y Slobin entre otros distinguidos expertos.

Si de la consideración de su objeto, pasamos a la problemática de sus métodos, de sus leyes y de su capacidad de predicción, la dificultad se agiganta y se multiplican las discrepancias. No obstante la incertidumbre que arrojan estas opiniones muy respetables dentro de los círculos académicos, hay por lo menos dos razones que nos parecen decisivas para afirmar que en nuestro siglo hemos presenciado el nacimiento de una nueva ciencia con el sello propio de nuestra época, es decir su carácter interdisciplinario. La primera es que las investigaciones de campo y la efectividad de sus aplicaciones han venido a confirmar y justificar su existencia incipiente y a trazar los derroteros de su progreso. La segunda es que la historia de estos esfuerzos ha servido para probar indirectamente que la indagación de las relaciones recíprocas entre lingüística y psicología, obedecía a la necesidad de una explicación que, sin abarcarlas en su totalidad, no podía prescindir de sus enseñanzas tomadas como adquisiciones parcial y simultáneamente fundidas en nuevos enfoques y métodos.

Por lo que se refiere al primer argumento podemos decir que las investigaciones en el campo lingüístico han abarcado en diferentes épocas e intensidades, sus tres sistemas fundamentales.

El estudio de los sonidos ísicos repetidos, producidos, comparados y medidos, dio por resultado la fonología como el capítulo merecedor de mayor confianza, sujeto a experimento y a medición de sus variables fonéticas. Los esfuerzos de la llamada escuela descriptiva estuvieron a punto de fracasar por la intromisión del estrecho movimiento conductista representado por Leonard Bloomfield (1933) que pretendía sin llegar a demostración alguna, que las palabras no representarían pensamientos, sentimientos o deseos, sino solamente respuestas a estímulos. La lengua y el lenguaje quedarían reducidos a cuestión de condicionamiento y sus contenidos vacíos de significaciones y símbolos humanos. A tal grado trataban de reducir al hombre a una conducta meramente físico-fisiológica que como consecuencia de los trabajos de Watson, Hull, Laguna, Weiss, Sapir y Skinner que sitúan en un lugar central los sonidos producidos por el organismo, no faltaron opiniones conductistas que confesaran que no tenían un concepto claro del término 'signo' y propusieran que se le dejara de emplear. Por fortuna las investigaciones psicolingüísticas dejaron de lado las hipótesis no fundadas en el rigor científico y profundizaron en el sentido humano del fonema.

Así, por ejemplo, A. Martinet en sus *Elementos de lingüística general* introduce la teoría de la doble articulación. Según este criterio además del simple fonema (que aparece como unidad fónica mínima, o signo de una sola faz, meramente informativo sin verdadero significado), existe la combinación de fonemas que los vincula en una unidad significativa mucho más vasta y que contiene una significación auténtica. El autor propone el término 'monemas' para estas unidades en relación significativa con las demás, relación que precisa y define sus significados. En otras palabras, hay un proceso doble de refracción lingüística: la constitución del material fónico bajo leyes que rigen la imagen para llegar a ser significativa, que es el primer paso de transformación de lo biológico (fónico-físico-fisiológico) hacia lo cultural (emisión y audición humanas); y la relación que cada una de esas unidades fónicas guarda con las demás, logra una selección de los significados; y efectúa como un corte de la realidad que opera a través de estas unidades significantes. Lucien Sebag comenta a Martinet y concluye que la lengua, la lingüística y sus métodos deben su gran complejidad a esa doble dimensión, que repercute hasta en las ideologías. En efecto, los sistemas filosóficos y las doctrinas políticas suponen dos aspectos bien diferenciados: la lengua y una cierta organización de la realidad a través de la expresión de esa lengua. Lo que provoca una doble cuestión: 1ª ¿Qué caracteriza los discursos que emplean?... La respuesta se encuentra en la naturaleza de las unidades empleadas y en el juego sintáctico de sus combinaciones. 2ª ¿Qué relación los vincula con la realidad? A esta interrogante corresponde la peculiaridad del círculo en el que se produce el discurso: posición y clase del emisor y del receptor. La segunda cuestión supone al menos una mínima resolución de la primera. Saussure ya había señalado como un ideal el estudio

dél juego de los signos en la vida social. Y de la constitución de esa situación lingüística depende según Sebag el problema de las ideologías, porque permite la clasificación de los discursos por el tipo de lenguaje y por su ubicación en el seno de la sociedad. La morfología y la sintaxis también fueron tratadas en el plano meramente descriptivo, pero pronto se vio que no tenía sentido el mantenerlas alejadas de las explicaciones psicológicas. En la esfera de la psicolingüística norteamericana han predominado el estructuralismo, la teoría de la información y la teoría del aprendizaje. La corriente conductista invadió a la última hasta dejarla en agonía. Jenkins ha dicho que en el dominio del aprendizaje (*learning*) se han realizado más experimentos que en todo otro dominio psicológico, afirmación que evidentemente es inexacta, porque el criterio conductista se encargó de reducir al campo animal casi todas esas investigaciones. Con razón la distinguida psicóloga rumana Tatiana Slama-Cazacu califica de exagerada esa apreciación "sobre todo si nos referimos al aprendizaje humano".

Interesantes estudios sobre la percepción de la estructura sintáctica han dado lugar a nuevos experimentos psicológicos sobre la intuición de la frase y sus efectos en la conducta humana. La gramática como especificación de las relaciones que existen en las palabras de una frase y la relación misma léxico-sintáctica han sido objeto de exploraciones que subrayan la importancia de la percepción del conjunto por encima de cada una de sus partes. Los problemas prácticos que han tenido que abordar y resolver los psicopedagogos han puesto de relieve la necesidad de unir los conocimientos lingüísticos con los avances de la psicología. El uso activo de la gramática en el acto del lenguaje, la invención de frases, la percepción y los determinantes sintácticos de una frase, el problema de la lectura global, el de la combinación audio-visual respecto a los hábitos gramaticales, y en el campo psicopatológico los problemas de las perturbaciones que para su cuadro clínico y su terapia requieren no solamente de conocimientos psicofisiológicos y psicosociales sino de sutiles reflexiones lingüísticas.

Pero el sistema que más debe a la moderna psicología es indudablemente la semántica, tanto desde el punto de vista individual como social. Porque cuando cambian las significaciones debe suponerse, y la ciencia lo comprueba, que ha habido experiencias sociales que han funcionado como causas de esos cambios. Uno de los problemas centrales del sistema semiótico es el de la emisión y recepción del mensaje humano a través de una lengua que se impone a sus interlocutores y de los procesos de cifrar y descifrar signos y símbolos, que aunque se puedan comparar al procedimiento de codificación difieren de él profundamente como lo ha hecho notar Bühler en su *Sprach theory* (1934).

Tomando a la Lengua como sistema de sistemas o estructura de sus órdenes fónico, morfológico y semántico, interesa a la psicolingüística contemporánea resolver un conjunto cada vez más rico dentro de la

esfera aplicada: el aprendizaje de las lenguas extranjeras, la duración de la traducción de palabras aisladas, el proceso de la traducción, investigaciones sobre la traducción simultánea, relaciones de la expresión con el aspecto propiamente cognitivo y del lenguaje con otros aspectos no-cognitivos como el mundo de los afectos, el desarrollo del lenguaje en el niño, los encuentros de sistemas lingüísticos diferentes en el proceso de la comunicación, la elaboración de *tests* para lograr conocimientos lingüísticos, nuevos tratamientos terapéuticos en las perturbaciones del lenguaje, las relaciones entre psicolingüística y psicología social, etcétera.

El panorama muestra la importancia que ha alcanzado el empleo de las medidas y de los auxiliares estadísticos así como el análisis factorial para lograr mayor rigor en sus investigaciones. Deja una clara idea de la urgencia de configurar mejor la nueva ciencia con la indispensable combinación de los estudios lingüísticos y psicológicos y con los datos adquiridos oportunamente de otras disciplinas.

Por lo que respecta a la historia de la psicolingüística que por así decir, apenas se está escribiendo a través de las publicaciones aparecidas a partir de la última guerra mundial, puede resumirse señalando que ya en 1946 estaba acuñado el nombre y que para 1950 se la mencionaba en medios masivos de comunicación. Que proliferó rápidamente sus investigaciones en los Estados Unidos de Norteamérica. En 1951 se reunió un seminario en la Universidad de Cornell con seis expertos lingüistas y psicólogos con el fin de esclarecer las relaciones entre sus especialidades. En 1953 los pioneros de la psicolingüística John B. Carroll, Charles Osgood y T. A. Sebeok con otros tres investigadores y cinco estudiantes organizaron un seminario en la Universidad de Indiana. Sus trabajos dieron por resultado la publicación en 1954 del volumen *Psycholinguistics, a survey of theory and research problems* bajo la dirección de un psicólogo (Osgood) y un lingüista (Sebeok). En otros países se ha criticado ese trabajo porque todavía carece de principios teóricos y métodos científicos aceptables. En Rusia en donde la psicología del lenguaje tiene alguna tradición, han sobresalido las investigaciones psicolingüísticas de Leontiev, Luria, Vygotski, Artemov, Zonkin y especialmente la escuela georgiana de Natadze.

En Inglaterra han trabajado dentro del campo propio de la psicolingüística especialistas como Johnson Laird, Donalson, Bruce, Wales, Goldman, Oldfield, Lovell, Marshall y Wright. En unión de psicolingüistas norteamericanos efectuaron la Conferencia de la Universidad de Edimburgo. En Italia, después del libro de Renzo Titone *La psicolingüística hoy* (1964) y de los esfuerzos iniciales de Massuco-Costa y De Felice, se reunió una asamblea consagrada al tema en la Universidad de Padua (1969) en unión de especialistas de Europa y de E.E. UU. Algo parecido ocurrió en Holanda con reuniones a las que asistieron expertos como Cohen, Levelt y Meerloo, en Alemania con Hömann, en Polonia con Kurcz, en Yugoslavia con Pecjak, en Canadá con Kanungo, en Israel con

Schlesinger, en Francia con Bresson, Jodelet, Niozet, Oléron y el suizo Piaget, así como el psicólogo Paul Fraisse quien prologó una obra denominada *Problemas de psicolingüística*, publicada en 1963 y que resume las conclusiones del symposium de la Asociación de Psicología científica de la Lengua Francesa, reunido el año anterior. En Rumania se efectuó la primera reunión nacional de Lingüística Rumana en Bucarest el año de 1964 y el X Congreso Internacional de Lingüistas en 1967. Han destacado desde muchos años antes las valiosas contribuciones de la distinguida profesora Tatiana Slama-Cazacu que ya en 1954 había publicado un artículo en el que expresaba su concepto sobre la lingüística: "el principio de la adaptación al contexto" y autora de la importante obra publicada en 1969: *Lengua y Contexto*. Ha continuado sus investigaciones sobre el objeto y metodología de la psicolingüística y sobre los elementos de la comunicación y ha publicado en 1968 su *Introducción a la psicolingüística* así como un valiosísimo resumen bibliográfico que incluye la revisión de cerca de noventa obras dentro de la especialidad. (1970).

La enumeración que antecede se ha de considerar sólo como una muestra de lo que ha estado ocurriendo en el marco de la investigación psicolingüística contemporánea. En modo alguno ha pretendido ser exhaustiva, pero nos parece suficientemente significativa para comprobar la necesidad, existencia y justificación de esta nueva disciplina.

En síntesis: nuestro siglo ha presenciado la aparición de nuevas teorías que reconocen como progenitores a la lingüística y a la psicología, principalmente, pero que también se empeñan en llegar a un campo autónomo de carácter interdisciplinario. Así la psicolingüística se confirma como ciencia de frontera que obtiene ventajas teóricas de las conclusiones más valiosas de todas las disciplinas vecinas. Su eficacia se ha probado en incontables ocasiones de aplicación práctica. Su justificación se hace evidente cuando se considera que muchos de los problemas humanos y sociales de nuestra vida actual carecen, sin ella, de explicación científica satisfactoria. La indecisión de sus fronteras y contornos ha de ser entendida como signo propio de la crisis en que ha nacido. Pero los datos que arrojan las investigaciones muestran virtualidades que son para esta nueva ciencia un amplio y prometedor horizonte de posibilidades.

Con el fin de mostrar en vivo, el carácter interdisciplinario y al mismo tiempo autónomo de un método psicolingüístico, hemos examinado detenidamente dos procedimientos relativos a la medida del significado de los conceptos: el método del diferencial semántico de Osgood y su hipótesis del espacio semántico.

En lugar de transcribir la técnica, hemos preferido ofrecer algunas reflexiones en torno a los criterios que le han servido de fundamento. Desde el punto de vista histórico surgió en relación con la hipótesis de la relatividad psicolingüística de Edward Sapir y de su discípulo Benjamin Lee Whorf. El estudio comparativo sobre el modo como se describen

los conceptos (juzgados) muestra que en todas las culturas hay una práctica universal de emplear calificativos que oscilan en una bipolaridad susceptible de gradación. Charles Osgood descubrió así que muchos aspectos del lenguaje están sometidos a leyes universales. Y sobre este supuesto se consagró a inventar un método para medir la significación de los conceptos. Comenzó por aceptar implícitamente la enseñanza de la lógica acerca de la distinción entre dos aspectos del significado: el denotativo y el connotativo. Hemos consultado al respecto la *Lógica* de Stuart Mill quien aludiendo a esa distinción escolástica, llama 'no-connotativo' a aquello que significa solamente un sujeto o sólo un atributo, mientras que denomina connotativo al nombre que designa un sujeto e implica al mismo tiempo un atributo. En otras palabras, la lógica consideró denotativo lo que designa una cosa, especialmente los sustantivos, y connotativo lo que designa además de una cosa, las relaciones de esa cosa con otras, esencias unidas a otras como a su sujeto, que es lo propio de todos los adjetivos. Al psicólogo no se le escapa la importancia que tiene entender por "significado" no solamente lo denotativo, más patente a primera vista, sino la sutil variedad y riqueza que abarca tanto lo racional como lo afectivo o sentimental y, la esfera desiderativa consciente e inconsciente, que en sus diversos matices expresamos a través de calificativos.

Cuando los nombres nos informan sobre su situación concreta, es decir, cuando tienen propiamente significado, puede decirse que esta significación no reside tanto en lo denotado sino en lo connotado. Por eso ha resultado muy interesante el análisis comparativo de las variaciones lingüísticas inter-culturales. Decimos: "conversación edificante", "saludo acogedor", "aire puro y transparente", "alimento saludable", "vestido original, abrigador y agradable", etcétera... Pero ante cada objeto (contenido de un concepto) podemos pronunciar nuestro juicio de apreciación en diferentes grados, ya hacia su aspecto favorable o positivo, ya hacia el desfavorable o negativo. Por eso decimos que cada calificativo puede situarse dentro de una bipolaridad y es susceptible de sufrir una gradación. Ante un libro podemos asumir una actitud muy o poco favorable, indiferente, desfavorable o muy desfavorable. Lo que expresamos con calificativo como: "profundo", "instructivo", "útil", "auxiliar", "inútil", "aburrido", "confuso", "vacío", etcétera... Es tan grande el número de adjetivos calificativos en cada lengua, que parecería imposible su clasificación. Pero pronto se advierte que muchos de ellos son sinónimos y que funcionan como co-variantes. Uno solo puede representar a diez o más. Se ha denominado 'escala', dentro de la técnica diferencial semántica, a cada uno de estos conjuntos bipolares, logrados por un procedimiento científico de selección.

Como antecedente tenía Osgood a la vista la escala de actitudes de Thurstone, quien había comenzado por recoger opiniones sobre temas como "los negros", "la Iglesia" o "la pena de muerte". Estos 'conceptos'

no designan solamente personas o cosas, sino que están cargados de componentes cognitivos y sentimentales en número incontable. Sin embargo, pueden cuantificarse y clasificarse las respuestas. Un amplio equipo de jueces puede ordenarlas mediante el método del diferencial semántico. Por fortuna existe otro procedimiento científico que permite extraer de una gran cantidad de medidas, dimensiones independientes, mediante la construcción o descubrimiento de grupos de medidas comunes: el análisis factorial. Auxiliados con este método, Osgood y Suci obtuvieron en 1955 tres factores generales dentro de las calificaciones obtenidas; que se identificaron con una serie de escalas de adjetivos en la forma siguiente:

a) — *Factor valorativo*; escalas: “bueno-malo”, “bello-feo”, “dulce-amargo”, “limpio-sucio”, “sabroso-repugnante”, “valioso-no-valioso”, “compasivo-cruel”, “agradable-desagradable”, “dulce-ácido”.

b) — *Factor de potencia*: escalas: “fuerte-débil”, “grande-pequeño”, “pesado-ligero”, “grueso-delgado”.

c) — *Factor de actividad*; escalas: “activo-pasivo”, “rápido-lento”, “caliente-frío”, “agudo-obtuso”. Si esta técnica se aplicara a todas las culturas, podría decirse con rigor científico, que se trataba de un diferenciador semántico pan-cultural.

Complemento de este método es su expresión gráfica (véase gráfica) o metáfora multidimensional conocida con el nombre de “espacio semántico”. Hemos hallado su descripción precisa en el libro publicado por Osgood, Suci y Tannenbaum en 1957 *The measurement of meaning* y en un artículo de Leon A. Jakobovits en la “International Journal of Psychology” (1966) relativo al estudio psicolingüístico comparativo de las culturas.

El trabajo citado nos hace pensar en un viajero curioso que compara las monedas que encuentra en los países por los cuales atraviesa: esas monedas son susceptibles de medición según múltiples criterios de apreciación (valor, tamaño, peso, espesor, aleación, color, resistencia, etcétera...) de los que: algunos como su aleación, su resistencia o su color son covariantes, mientras otros, como su valor y su tamaño no lo son; si se combinan tres de esas medidas, se puede determinar una cuarta (como el peso que es resultante de su tamaño, su aleación y su espesor); después de muchas reflexiones, es posible que nuestro viajero hipotético encuentre cuatro dimensiones independientes que de manera adecuada servirían para describir la mayoría de las variaciones observables en una moneda (valor, tamaño, espesor y aleación). Según Jakobovits, podemos seguir un procedimiento análogo con el significado. Es evidente que las palabras varían de significado intra e inter-culturalmente. El número de calificativos que usamos para expresar sus “variables”; pero muchas resultan simples redundancias o sinonimias mientras que otras guardan

su independencia frente a las demás. La herramienta lógica para descubrir esto es el análisis factorial.

Osgood ha descubierto tres factores generales, dentro del número incalculable de calificativos posibles. Queremos determinar: 1) si estos factores son ortogonales uno al otro y 2) si son estables respecto a la situación psicosocial, compuesta —al menos— por a) las personas o sujetos que juzgan, b) por los conceptos juzgados (calificados) y c) por las escalas (sujetas a gradación dentro de la bipolaridad). Dice Osgood que cuando un grupo de personas juzga una serie de conceptos frente a una serie de escalas semánticas, se genera un 'cubo de datos', en el cual las hileras se definen por las escalas, las columnas, por los conceptos juzgados, y las secciones (consideradas del frente hacia el fondo), por las personas calificadoras.

"Haga lo imposible —dice— por imaginar un 'espacio' de un número desconocido de dimensiones. Así nace la hipótesis del 'espacio semántico'. En el origen hay completa falta de significación (*meaninglessness*). Es como el centro gris neutral. Si ahora pensamos en el significado de cualquier palabra o concepto como si fuera un 'punto' perteneciente a ese 'espacio', lo representaríamos por medio de un vector desde el origen de ese punto hipotético. Mientras más largo sea el vector, o sea más alejado, resultará más significativo el concepto; mientras más corto sea el vector (es decir, más cercano respecto al origen del espacio) resultará menos significativo el concepto. La dirección de los espacios es comparable a la cualidad del significado y varía, como los colores pueden variar respecto al grado de matiz en un eje que iría del blanco al negro. En un espacio euclidiano, la menor distancia entre los puntos finales de los vectores corresponde a los conceptos representados. Así como los colores complementarios 1º) se definen como puntos equidistantes y en direcciones opuestas del origen del espacio coloreado, y 2º) cuando están mezclados en iguales proporciones, se nulifican el uno al otro (hacia el gris neutral), así podemos pensar respecto a las oposiciones verbales, como si fueran líneas rectas a través del punto de origen del espacio semántico, que al mezclarse se cancelan una a la otra."

Así procede el diccionario, que acude a las oposiciones para lograr sus definiciones lingüísticas. Cada una de las líneas imaginarias que cruzan este espacio se caracteriza por un par diferente de opuestos: "bueno-malo", "caliente-frío", "duro-suave", "agitado-tranquilo", etcétera... Si proponemos un concepto complejo como "capullo de rosa blanca" podemos aplicarle múltiples cuestiones: si es bello o feo, suave o duro, ruidoso o silencioso. Así por ejemplo, si es bello, aparecerá expresado gráficamente en la parte superior del espacio imaginario; si es silencioso, aparecerá alejado de nosotros en una tercera dimensión, etcétera... Con sólo tres cuestiones binarias podríamos decidir en cuál de los ocho octantes del espacio quedaría instalado el 'capullo de rosa blanca'.

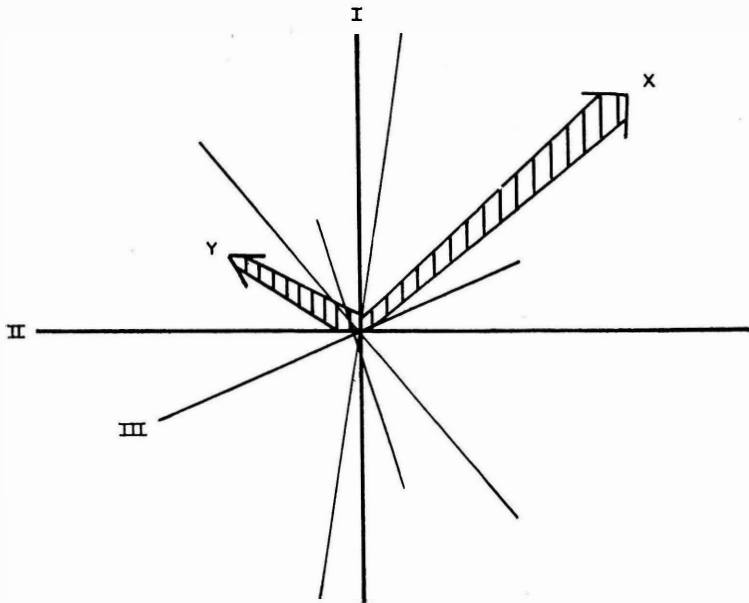


FIGURA 1. ESPACIO SEMANTICO HIPOTETICO

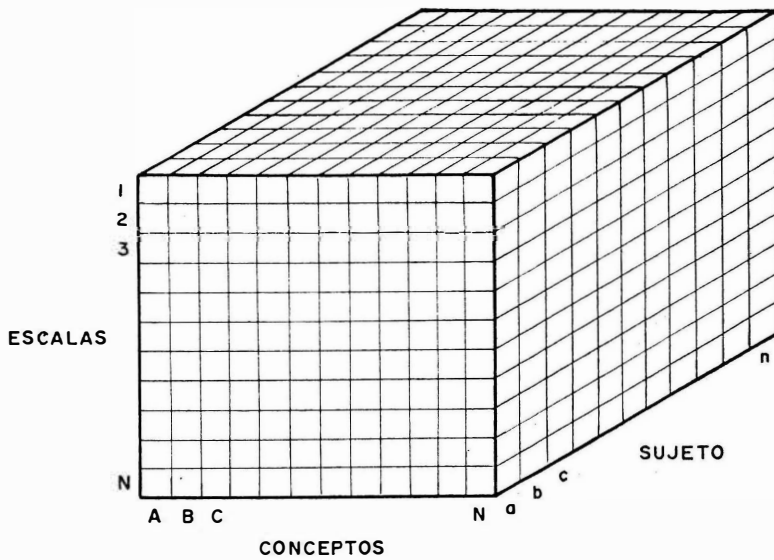


FIGURA 2. UN CUBO DE DATOS

En cada línea recta marcaríamos siete escalones discriminables, desde lo extremadamente bello, pasando por neutral hasta lo extremadamente feo. Cada calificación se reduciría a una posibilidad de seis séptimos, y solamente tres secciones o cruces diferenciarían un espacio multidimensional. De este modo se logra construir ese cubo en el que —como ya dijimos— 1) sus hileras corresponden a escalas semánticas, 2) sus columnas, a conceptos calificados y 3) sus secciones profundas, a los sujetos experimentados. Cada célula cúbica representa un único valor que expresa cuál fue la forma en que un sujeto evaluó un concepto concreto frente a una escala particular. Hay muchas maneras de seccionar este cubo hipotético, según las finalidades de la investigación. (Figuras 1 y 2).

No debe extrañarnos ni el uso de metáforas como la inventada por Osgood, ni su aplicación a las situaciones sociales. A este propósito, recordamos que Godfrey H. Thomson en su obra *The factorial analysis of human ability* (1948) dice:

“quien lee artículos relativos al análisis factorial cae constantemente en expresiones geométricas y espaciales que tal vez produzcan asombro cuando se pretenden aplicar al dominio psicológico”. Su explicación radica en que “las matemáticas aplicadas a los *tests* mentales son, bajo el aspecto formal, idénticas a las matemáticas del espacio multidimensional... En efecto, se puede expresar figurativamente la correlación entre dos *tests* mediante el ángulo comprendido entre dos líneas que los representan, y al pasar por un punto dado forman una X cuyas ramas se separan en los dos sentidos. El punto donde las líneas se cruzan indica un sujeto que obtiene la nota media entre ambos *tests*. Los demás puntos de la línea representan las notas escalonadas del *test*, más o menos alejadas de la media. Una flecha en la línea señala la dirección positiva, y 1º) cuando las dos líneas tomadas en la dirección de sus flechas no forman entre sí sino un pequeño ángulo, se trata de *tests* cuya correlación es elevada, 2º) el ángulo crece cuando la correlación decrece, 3º) a una correlación nula corresponde el ángulo recto; y 4º) si el ángulo llega ser obtuso, la correlación es negativa.”

El mismo autor abunda en multitud de ejemplos de otras representaciones geométricas en las que el espacio del diagrama trazado se concibe plano, sólido o multidimensional, y aparece lleno por una población ‘esférica’ que es susceptible de cambiar a una forma ‘elipsoidal’. Es decir, que la construcción imaginaria de un espacio semántico no resulta inusitada, puesto que continúa esta clase de procedimientos en la serie de diseños científicos actuales.

Por lo tanto, frente a fenómenos que han sido apreciados por los psicólogos de una manera unidimensional, el ‘espacio semántico’ se presenta como un valioso instrumento multidimensional, ya que opera siempre con más de tres factores, aunque por ahora sólo tres se caracte-

rizan por esos rasgos de predominio, estabilidad, etcétera... y siempre en el mismo orden de magnitud: primero un perseverante factor evaluativo que destaca en la serie de calificativos emitidos por el juicio humano; segundo, la potencia (de magnitud más pequeña), la actividad.

La confiabilidad y validez de esta estructura trifactorial depende de muchos requisitos metodológicos, (sobre todo de la exigencia de lograr una muestra representativa de esas tres fuentes de variabilidad: 1) los conceptos, 2) las escalas semánticas y 3) los sujetos en situación socio-cultural). De la naturaleza y variabilidad de esos datos-fuente, dependerá el número e índole de los factores. Cuando el criterio de calificación se refiere a una esfera muy especializada (estética, técnica, política, etcétera), se restringe la muestra de los conceptos y, como consecuencia, 1º) se produce un cambio notorio en el orden y magnitud de los factores y 2o.) se descubre la presencia de otros adicionales o subsidiarios, susceptibles de comprobación.

Los dos ejemplos que hemos citado (el método del diferencial semántico y la hipótesis imaginaria y geométrica de un 'espacio semántico') confirman la necesidad de un enfoque psicolingüístico propiamente dicho, porque sería inconcebible su eficacia en el campo de la investigación con sólo la visión psicológica sin acudir a la lingüística, y a su vez ésta resultaría impotente sin las luces y adquisiciones experimentales de la ciencia psicológica.

Parece indispensable continuar la indagación interdisciplinaria destinada a hacer de la psicolingüística una ciencia unitaria con un objeto propio, con métodos privativos, llamada a dar soluciones integrales a los problemas provocados por la distorsión comunicativa, surgida en momentos de crisis, pero situada, por su misma índole, desde su nacimiento, en las sendas de una rica perspectiva humana.

BIBLIOGRAFIA

- BATTACCHI, MARCO W.: *La psicolinguistica: recenti sviluppi e nuovi problemi della psicologia del linguaggio*. Cultura e scuola. 1966. No. 19.
- BLOOMFIELD, LEONARD: *Language*. New York, 1933.
- BUHLER, KARL: *Sprachtheorie. Die Darstellungsfunktion der Sprache*. Jena. Gustav Fischer. 1934. Traducido al Español por Julian Marías. 1a. Edición española 1950. 2a. 1961. "Revista de Occidente". Madrid. *Teoría del Lenguaje*.
- CARROLL, J. B.: *Language and Thought*. New York, 1964. Hay traducción italiana: *Psicologia del linguaggio con Introduzione* de M. Battacchi, Milano. Martello. *Readings in social Psychology*, New York, Holt, 1958.
- CASSIRER, ERNST: *An Essay on Man: An Introduction to a Philosophy of Human Culture*. New Haven 1944. *Antropología filosófica: Introducción a una filosofía de la cultura*". Versión española de Eugenio Imaz, 1945. Fondo de Cultura Eco-

- nómica, México. El autor de origen alemán, escribió esta obra en inglés, ya que estableció su residencia en los Estados Unidos desde el año de 1940.
- COHEN, M.: *Pour une Sociologie du langage*, París, 1956. *Etudes sur le langage de l'enfant*. París, Scarabée, 1962.
- CHOMSKY, N.: *Syntactic structures*. The Hague. Mouton, 1957. En español: *Aspectos de la teoría de la sintaxis*, versión de C.P. Otero. Madrid. Aguilar, 1970.
- DELACROIX, HENRI: *Les Opérations intellectuelles: A—Le pensée; B—Le langage*. En el *Traité de Psychologie* dirigido por George Dumas. T. II. París, Félix Alcan, 1924.
- ERVIN-TRIPP S. y SLOBIN, D.: *Psycholinguistics*. A. R. P. 1966.
- GRANAÍ, GEORGES: "Problemas de la Sociologie du langage" en el *Traité de Sociologie* dirigido por Georges Gurvitch. Tome second. Presses Universitaires de France. París 1960. Hay traducción española: *Tratado de Sociología* (en dos volúmenes), versión de María C. Eguibar.
- GRANAÍ, GEORGES et HAUDRICOURT, A. G.: "Linguistique et Sociologie". *Cahiers Internationaux de Sociologie*. XIX París. 1915.
- GUILLAUME, PAUL: *Langage et science du langage*. París. 1964.
- HAUDRICOURT, A. G. et JULLIARD, A. G.: *Essai pour une histoire structurale du phonetisme français*. París. 1949.
- HERVÁS Y PANDURO, LORENZO: *Catálogo de las lenguas de las naciones conocidas. según la diversidad de sus idiomas y dialectos*. Madrid. 1890-1805.
- JAKOBOVITS, LEON: *Readings in the psychology of language*. Englewood Cliffs. Prentice Hall. 1967.
- KOHLER, WOLFGANG: *Intelligenzprüfungen an Anthropoiden*. 1917. Traducida al francés Paul Guillaume: *L'intelligence des singes supérieurs*. París. 1927. Hay también una traducción inglesa: *The Mentality of Apes*. New York. Harcourt, Brace, 1925. *Zur Psychologie der Schimpansen, Psychologische Forschung* I. 1927.
- KRECH, DAVID; CRUTCHFIELD, RICHARD S. y BALLACHEY, ECERTON L.: *Social Psychology*. Traducción al español: *Psicología Social*, del Dr. Alfonso Alvarez Villar. Biblioteca Nueva, Madrid. 1965.
- MARTINET, A.: *Elements de Linguistique Generale*. París, 1960. *Economie des changements phonétiques*. Bern. 1955.
- MENÉNDEZ Y PELAYO, MARCELINO: *Historia de las Ideas Estéticas en España*. Madrid. Hasta 1912 (fecha de la muerte del autor) aparecieron seis tomos.
- MILL, JOHN STUART: *System of Logic*, 2 volúmenes. Londres 1843. Hay traducción francesa: *Systeme de Logique* (2 volúmenes), Traductor: Louis Peisse. Ed. Félix Alcan. París 1896.
- MILLER, GEORGE A.: *Language and Communication*. New York, Toronto, London. Mc Graw-Hill. 1951. Hay traducción francesa *Langage et communication*. París. PUF. 1956.
- OSGOOD, CH. SUCI and TANNENBAUM: *Psycholinguistics, a survey of theory and research problems*. Bloomington, Indiana Univ. Press. 1954. *The measurement of meaning*. Urbana University of Illinois Press. 1957.
- OSGOOD, CHARLES: *Cross Cultural comparability in attitude measurement via multi-lingual semantic differentials* en la obra: *Current Studies in Social Psychology* edited by Ivan D. Steiner, Martin Fishbein. Holt, Rinehart Winston, Inc. New York, 1965.

- REVESZ, G.: *Thinking and Speaking*. Amsterdam. 1954.
- ROBACK, A. A.: *Present Day Psychology*. New York, Philosophical Library. 1955.
- SAPIR, E. and WHORF, BENJAMIN LEE: *An Introduction to the study of Speech*. New York. 1921.
- SAPIR, E.: *Language, the status of linguistics as a science*. New York. 1929.
- SAUSSURE, FERDINAND DE: *Cours de linguistique générale*. París-Lausana, 1916. Hay traducción argentina al español: *Curso de lingüística general*. Editorial Losada. 1945.
- SEBAG, LUCIEN: *Marxisme et Structuralisme*. Petite Bibliotheque Payot. París 1964.
- SEBEOK, TH.: "Prefacio" a la segunda edición de la obra: *Psycholinguistics. A survey of theory and research problems*. Bloomington. Indiana University Press-Baltimore Waverly Press. 1965 (con Osgood, Diebold y Miller).
- SKINNER, B. F.: *Verbal behavior*. Appleton-Century-Crofts. New York, 1957.
- SIAMA-CAZACU, TATIANA: *Limbaş si context*, Bucaresti. Ed. Stiintifica. 1959. Traducción del rumano al francés. Mouton. S'Gravenhage. *Langage et context*. 1961. *Introducere in psiholingvistica*. Bucaresti. Ed. Stiintifica. 1968. *Relatiile dintre gindire si limbaş in ontogeneza 3-7-ani*. Ed. Academica RPR. 1957. Bucaresti.
- THOMSON, GODFREY: *The factorial Analysis of human ability*. University of London Press Ltd. London 1948. Hay traducción francesa: *L'analyse factorielle des aptitudes humaines*, versión de Pierre Naville, en Presses Universitaires de France. París. 1950.
- TROUBETZKOY, N. S.: *Principes de Phonologie*, trad. francesa. París. 1949.
- TITONE, RENZO: *La psicolinguistica oggi*. Zurich. PAS Verlag. 1964.
- WUNDT, WILHELM: *Volkerpsychologie der Entwicklingesetze vor Sprache, Mythos und Sitte* (10 vols.). Leipzig, Engelmann 1900-1920. Traducidos los tres primeros volúmenes al inglés: *Elements of folk psychology*. New York, Macmillan. 1916.